

**Užsakovas:** *UAB „Nemėžio komunalininkas“*

**Statinio projekto pavadinimas:**

*Kitų pagalbinių paskirties pastato (pagalbinių grupės), vandentiekio ir nuotekų šalinimo tinklų (inžinerinių tinklų grupės) ir kitos paskirties (kitų inžinerinių statinių grupės) statinių, Vilniaus r. sav., Nemėžio sen., Skaidiškių k., Sodų g. 23A, statybos projektas*

**Statybos rūšis:** *Naujo statinio statyba*

**Statinio kategorija:** *Ypatingasis statinys;  
Nypatingasis statinys;  
Nesudėtingasis statinys*

**Statinio grupės:** *Pagalbiniai; Inžineriniai tinklai; Kiti inžineriniai statiniai*

**Projekto rengimo etapas:** *Projektiniai pasiūlymai*

**Bylos žymuo:** *2501-XX-PP*

**Laida:** *0*


**Tomas:** *I*

**Data:** *2025*


Pareigos	Atestato Nr.	Vardas, pavardė	Parašas	Data
Statinio projekto vadovas	12004	Mindaugas Rimeika	El. parašas	2025-11

## PROJEKTINIŲ PASIŪLYMŲ SUDĖTIES ŽINIARAŠTIS

Žymėjimas	Pavadinimas	Lapų sk.
<b>PP</b>	<b>Projektiniai pasiūlymai</b>	
2501-XX-PP-BSŽ	Bylos sudėties žiniaraštis	2
2501-XX-PP-AR	<b>Aiškinamasis raštas</b>	17
	Bendrieji statinio rodikliai	
	1. Bendrieji duomenys	
	2. Pagrindinių normatyvinių dokumentų, kurių pagrindu parengtas projektas, sąrašas	
	3. Vandenvietės specialiųjų žemės ir miško naudojimo sąlygų paaiškinimas	
	4. Trumpas atitikties teritorijų planavimo dokumentams aprašymas	
	5. Pastatų architektūriniai – konstrukciniai sprendimai	
	<b>Priedai</b>	22
	Prisijungimo sąlygos (Užsaovas UAB Nemėžio komunalininkas)	
	Vandens kokybės tyrimai	
	Nekilnojamo turto registro išrašas	
	Topografiniai tyrinėjimų derinimo ataskaita	
	Vilniaus rajono savivaldybės administracijos Susisieikimo skyriaus išduotos sąlygos	
	Projekto vadovo atestatai ir skyrimas	

0	2025-08	Statybos leidimui		
Laida	Išleidimo data	Laidos statusas. Keitimo priežastis (jei taikoma)		
KVAL. PATV. DOK. NR.				<b>STATINIO PROJEKTO PAVADINIMAS</b> Kitų pagalbinių paskirties pastato (pagalbinių grupės), vandentiekio ir nuotekų šalinimo tinklų (inžinerinių tinklų grupės) ir kitos paskirties (kitų inžinerinių statinių grupės) statinių, Vilniaus r. sav., Nemėžio sen., Skaidiškių k., Sodų g. 23A, statybos projektas
12004	SPV	M. Rimeika	El. parašas	<b>DOKUMENTO PAVADINIMAS</b> Bylos sudėties žiniaraštis
				LAIDA
				0
KALBOS TRUMP. LT	STATYTOJAS IR (ARBA) UŽSAKOVAS		DOKUMENTO ŽYMUO	LAPAS
	UAB „NEMĖŽIO KOMUNALININKAS“		2501-XX-PP-BSŽ	LAPŲ
				1
				2

Brėžiniai:		
2501-XX-PP-BD.B-01	Suvestinis inžinerinių tinklų planas	1
2501-XX-PP-SA.B-01	Aukšto planas, durų specifikacija M1:75	1
2501-XX-PP-SA.B-02	Statinio fasadai A-B, B-A; 1-2 ir 2-1 M1:100	1
2501-XX-PP-SA.B-03	Pjūviai 1-1 ir 2-2 M1:75	1
2501-XX-PP-T,VN.B-02	Technologinė schema	1
2501-XX-PP-T,VN.B-03	Įrangos išdėstymo planas M1:50	1
2501-XX-PP-T,VN.B-04	Įrangos ir vamzdyno išdėstymo pjūviai 1-1 ir 2-2 M1:50	1
2501-XX-PP-T,VN.B-05	Įrangos ir vamzdyno išdėstymo pjūviai 3-3 ir 4-4 M1:50	1
2501-XX-PP-T,VN.B-06	Grindų planas M1:50	1
2501-XX-PP-T,VN.B-07	Švaraus vandens rezervuaras. Planas ir pjūvis 1-1 M1:75	1

0	2025-08	Statybos leidimui		
Laida	Išleidimo data	Laidos statusas. Keitimo priežastis (jei taikoma)		
KVAL. PATV. DOK. NR.				<b>STATINIO PROJEKTO PAVADINIMAS</b> Kitų pagalbinių paskirties pastato (pagalbinių grupės), vandentiekio ir nuotekų šalinimo tinklų (inžinerinių tinklų grupės) ir kitos paskirties (kitų inžinerinių statinių grupės) statinių, Vilniaus r. sav., Nemėžio sen., Skaidiškių k., Sodų g. 23A, statybos projektas
12004	SPV	M. Rimeika	El. parašas	<b>DOKUMENTO PAVADINIMAS</b> Bylos sudėties žiniaraštis
				LAIDA 0
KALBOS TRUMP. LT	STATYTOJAS IR (ARBA) UŽSAKOVAS		DOKUMENTO ŽYMUO	LAPAS
	UAB „NEMĖŽIO KOMUNALININKAS“		2501-XX-PP-BSŽ	LAPŲ 1 2


## AIŠKINAMASIS RAŠTAS

Projektas „Kitų pagalbinių paskirties pastato (pagalbinių grupės), vandentiekio ir nuotekų šalinimo tinklų (inžinerinių tinklų grupės) ir kitos paskirties (kitų inžinerinių statinių grupės) statinių, Vilniaus r. sav., Nemėžio sen., Skaidiškių k., Sodų g. 23A, statybos projektas“ bus įgyvendinamas esamos vandenvietės teritorijoje (sklypo ribose). Esama vandenvietės teritorija nepatenka į saugomas teritorijas, nepatenka ir nesiriboja su Natura 2000 teritorijomis, nepatenka į kultūros paveldo teritorijas ar jų apsaugos zonas. Artimiausia saugoma teritorija (Papiškių piliakalnis su gyvenvieta) nuo vandenvietės nutolusi apie 440 m atstumu.

Projekte numatyta pastatyti naujus vandens gerinimo įrenginius. Siekiant užtikrinti stabilų ir kokybišką vandens tiekimą projektuojami nauji vandens gerinimo įrenginiai ir naujas švaraus vandens rezervuaras. Pagal požeminio vandens kokybės parametrus higienos normos HN24 reikalavimus viršija geležies ir mangano koncentracijos. Šiuos teršalus reikės pašalinti projektuojamuose vandenruošos įrenginiuose. Vanduo iš Skaidiškių kaimo vandenvietės bus centralizuotai tiekiamas vartotojams. Projekto naudą – geros kokybės geriamąjį vandenį, galės gauti visi prie Skaidiškių kaimo vandentiekio tinklo prisijungę gyventojai. Viso kaime yra 4051 gyventojas.

Projektuojami nauji vandens gerinimo įrenginiai, kurių našumas 60 m<sup>3</sup>/h ir 660 m<sup>3</sup>/d.

Įvertinus požeminio vandens kokybę bei projektinį vandens gerinimo įrenginių našumą projektuojama technologinė linija susidedanti iš vieno pertvarinio aeratoriaus ir trijų filtrų, taikant slėginius įrenginius. Projektuojamas filtrų užpildas – kvarcinis smėlis.

0	2025-08	Statybos leidimui		
Laida	Išleidimo data	Laidos statusas. Keitimo priežastis (jei taikoma)		
KVAL. PATV. DOK. NR.				<b>STATINIO PROJEKTO PAVADINIMAS</b> Kitų pagalbinių paskirties pastato (pagalbinių grupės), vandentiekio ir nuotekų šalinimo tinklų (inžinerinių tinklų grupės) ir kitos paskirties (kitų inžinerinių statinių grupės) statinių, Vilniaus r. sav., Nemėžio sen., Skaidiškių k., Sodų g. 23A, statybos projektas
12004	SPV	M. Rimeika	El. parašas	<b>DOKUMENTO PAVADINIMAS</b> Aiškinamasis raštas
				LAIDA
				0
KALBOS TRUMP. LT	STATYTOJAS IR (ARBA) UŽSAKOVAS		DOKUMENTO ŽYMUO	
	UAB „NEMĖŽIO KOMUNALININKAS“		2501-XX-PP-AR	
			LAPAS	LAPŲ
			1	37

Šiuo metu Skaidiškių kaimo vandenvietėje veikiantys vandens gerinimo įrenginiai neužtikrina vartotojams reikiamo vandens kiekio ir tinkamos vandens kokybės. Siekiant užtikrinti stabilų ir kokybišką vandens tiekimą, projektuojami nauji vandens kokybės gerinimo įrenginiai ir švaraus vandens rezervuaras. Paruoštas požeminis vanduo pilnai atitiks higienos normos reikalavimus, o vandens tiekimas į kaimo vandentiekio tinklą bus kokybiškas ir stabilus.

Projektas apima statybos darbus esamoje Skaidiškių kaimo vandenvietės teritorijoje, kurioje bus statomi nauji statiniai: vandens gerinimo įrenginių statinys, švaraus vandens rezervuaras (ŠVR), filtrų plovimo vandens skaidrintuvas, vandentiekio ir nuotekų šalinimo inžineriniai tinklai, žvyro dangos privažiavimas ir aikštelė.

### **Projektuojami pastatai ir statiniai**

Vandenvietės statinys. Pastato vidaus matmenys 15,5 m x 7,0 m, aukštis (nuo žemės paviršiaus iki kraigo viršaus) – 7,0 m. Paskirtis – kitų pagalbinių paskirties pastatas (pagalbinių grupės). Statinio kategorija – ypatingas, nes STR 1.01.03:2017 4 priedo 6.2 papunktyje nustatyta, kad 300 m<sup>3</sup>/d. ir didesnio našumo vandenvietės ir vandenruošos *statiniai* yra ypatingieji statiniai.

Pusiau įgilintas švaraus vandens rezervuaras (dviejų sekcijų) kartu su vandens rezervuaru filtrams plauti. Švaraus vandens rezervuaro vidaus matmenys 14,65 m x 7,5 m, tūris (vidinis) – 360 m<sup>3</sup>. Vandens rezervuaro filtrams plauti vidaus matmenys 4,0 m x 1,7 m, tūris (vidinis) – 25 m<sup>3</sup>. Statinio kategorija – nesudėtingasis. Statinio paskirtis – vandentiekio tinklai. Statinys pusiau įgilintas, iš viršaus uždengtas žemėmis ir vizualiai matosi tik žemių kaupas.

Požeminė siurblynė / skaidrintuvas. Statinio tūris (vidinis) – 20 m<sup>3</sup>. Statinio kategorija – neypatingas. Statinio paskirtis – kitos paskirties (kitų inžinerinių statinių grupės). Statinys įgilintas, iš viršaus uždengtas žemėmis ir vizualiai matosi tik šulinio liukas.

Vandentiekio tinklai PE100 PN10 DN250; DN200; DN160 ir DN110. Statinio kategorija – neypatingasis / nesudėtingasis II grupė. Statinio paskirtis – vandentiekio tinklai.

Nuotekų šalinimo tinklai (filtrų plovimo vandens tinklai) PE100 PN10 DN250 ir DN63. Statinio kategorija – nesudėtingasis / neypatingas. Statinio paskirtis – nuotekų šalinimo tinklai.

Žvyro dangos privažiavimas ir aikštelė. Bendras plotas – 753 m<sup>2</sup>. Statinio kategorija – nesudėtingasis I grupė. Statinio paskirtis – Statinio paskirtis – kitos paskirties (kitų inžinerinių statinių grupė).

DOKUMENTO ŽYMUO	LAPAS	LAPŲ	LAIDA
2501-XX-PP-AR	2	37	0

Geriamojo vandens poreikis Skaidiškių kaime yra 660 m<sup>3</sup> per parą. Požeminis geriamasis vanduo Skaidiškių kaimui tiekiamas iš esamos vandenvietės, esančios Sodų g. 23A. Vandenvietėje šiuo metu yra 3 veikiantys gręžiniai ir vienas neveikiantis gręžinys (Nr.2348). Kaimas aprūpinamas vandeniu iš trijų gręžinių. Gręžinio Nr.2348 ir gręžinio Nr.2409 siurblių našumas yra po 20 m<sup>3</sup>/h, gręžinio Nr.2999 siurblio našumas yra analogiškas. Naujų gręžinių gręžti nenumatoma. Neveikiantis gręžinys (Nr. 2348) - tamponuojamas. Dviejuose esamuose gręžiniuose (Nr. 2409 ir Nr. 2856) bus palikti esami siurbliai, kurie bus valdomi naujomis dažnio pavaromis, viename esamame gręžinyje (Nr. 2999) bus sumontuotas naujas gręžinio siurblys, kurio valdymui bus numatyta nauja dažnio pavara.

Filtrų plovimo vanduo nuskaidrinamas naujai statomame plovimo vandens skaidrintuve ir siurbliu išpumpuojamas į esamą plovimo vandens tvarkymo sistemą.

Iki vandenvietės teritorijos yra esamas žvyro dangos privažiavimo keliukas. Šis keliukas yra privačioje žemėje, todėl ateityje nebus naudojamas. Į vandenvietę bus privažiuojama kitu, servitutiniu lauko keliuku.

Skaidiškių vandenvietės teritorija yra aptverta.

Skaidiškių kaimo vandenvietė nepatenka į saugomas teritorijas. Planuojamų vandens gerinimo įrenginių poveikis Natura 2000 teritorijai nenagrinėjamas, nes vandens gerinimo įrenginių teritorija (vandenvietė) nepatenka ir nesiriboja su Natura 2000 teritorijomis.

Vandenvietės teritorija nepatenka į kultūros paveldo teritorijas ar jų apsaugos zonas.

Vandens ruošimo technologiniame procese aplinkos oras nebus teršiamas, nes jokios kenksmingos medžiagos neišsiskiria.

### **Planuojama ūkinė veikla**

Planuojamos ūkinės veiklos poveikio aplinkai vertinimo įstatyme nustatyta tvarka kada poveikis aplinkai privalo būti atliktas. Įstatymo 1 priede nurodyta, kad poveikis aplinkai privalo būti vertinamas, jeigu požeminio vandens vandenviečių įrengimas (kai pajėgumas – 10 milijonų ir daugiau m<sup>3</sup> per metus, 1 priedas, 10.1 p.), tuo tarpu Skaidiškių vandenvietės pajėgumas yra 0,25 mln. m<sup>3</sup> per metus. Vandenvietėje neplanuojamas joks dirbtinis vandens papildymas. Minėto įstatymo 2 priede yra nurodytos ūkinės veiklos, kurioms turi būti atliekama atranka dėl poveikio aplinkai vertinimo. Pagal 2 priedo 2.6 p. vertinimą reikėtų daryti, jeigu gręžiniai būtų gilesni kaip 300 m, tuo tarpu Skaidiškių vandenvietėje gręžinių gylis tik apie 60 m. Statimi hidrotechniniai statiniai nėra skirti apsaugai nuo potvynių (10.10

DOKUMENTO ŽYMUO 2501-XX-PP-AR	LAPAS	LAPŲ	LAIDA
	3	37	0

p.) ir požeminio vandens vandenviečių našumas yra mažesnis, nei 0,35 mln. m<sup>3</sup> per metus (10.18 p.).

Projekte planuojama įdiegti naujus požeminio vandens valymo įrenginius, procesui nebus naudojamos jokios cheminės medžiagos, todėl nauji vandenruošos įrenginiai nedarys jokio reikšmingo neigiamo poveikio aplinkai. Vandens ruošimo įrenginiuose susidariusios geležies nuosėdos bus autotransportu periodiškai išvežamos į Skaidiškių nuotekų valymo įrenginius. Šios geležies nuosėdos nėra pavojingos aplinkai, nes tai iš natūralaus požeminio vandens išskirtos nuosėdos. Jeigu požeminis vanduo nebūtų tinkamai valomas tai šiuos nuosėdos tekėtų vandenviečio vamzdžiais ir patektų į vartotojų vandens čiaupus. Dėl aukščiau išvardintų priežasčių šiam projektui poveikio aplinkai vertinimas yra neprivalomas.

### **Geologinės ir hidrogeologinės sąlygos**

Tyrimų sklypas yra santykinai lygus, reljefas kinta nuo 191,5 m iki 195,8 m. Sklypo reljefas didžiojoje teritorijos dalyje natūralus, tačiau gręžiniuose sutinkami supilti gruntai.

Geologiniai tyrimai atlikti 2025 metų balandžio mėnesį. Sluoksnių geologinis amžius, genezė, sudėtis:

- *Technogeniniai (tIV)* gruntai supilti dalyje gręžinių sudaro supiltas smėlis arba molis su maža organinės medžiagos priemaiša ir statybinio laužo likučiais. Šis sluoksnis sutinkamas žemės paviršiuje iki 0,3-0,8 m gylio.
- *Solifliukciniai, deliuviniai (s,dIII-IV)* gruntai sutinkami pavieniuose gręžiniuose. Tai tai dulkingas smėlis, molingas smėlis arba smėlingas mažo plastiškumo dulkis. Šių gruntų padas sutinkamas 1,2-5,2 m gylyje.

Likusioje tyrimų teritorijos dalyje sutinkami Medininkų ledynmečio kraštiniai glacialiniai (gtIImd) arba kraštiniai fliuvioglacialiniai (ftIImd).

Sklype tyrimų metu *gruntinis* vandeningas horizontas slūgso 0,6–1,3 m gylyje (192,20–193,35 m. abs. a.) nuo žemės paviršiaus. Gruntinis vanduo laikosi dulkingame smėlyje, molingame smėlyje, mažai dulkingame-molingame smėlyje, smėlingame mažo plastiškumo dulkėje ir mažo plastiškumo dulkėje. Apatinė vandenspara smėlingas mažo plastiškumo molis, vidutinio plastiškumo molis. Gruntinio vandens lygio svyravimai priklauso nuo kritulių kiekio, metų sezono ir sąveikos su paviršiniais vandenimis. Prognozuojama, kad gruntinio vandens horizonto lygis veikiamas šių faktorių, tirtoje teritorijoje gali kisti ~ 0,5–1,0 m.

DOKUMENTO ŽYMUO	LAPAS	LAPŲ	LAIDA
2501-XX-PP-AR	4	37	0

## BENDRIEJI STATINIO RODIKLIAI

Projektas: Kitų pagalbinių paskirties pastato (pagalbinių grupės), vandentiekio ir nuotekų šalinimo tinklų (inžinerinių tinklų grupės) ir kitos paskirties (kitų inžinerinių statinių grupės) statinių, Vilniaus r. sav., Nemėžio sen., Skaidiškių k., Sodų g. 23A, statybos projektas.

Nr.	Pavadinimas	Mato vnt.	Kiekis	Pastabos
<b>1</b>	<b>I. SKLYPAS</b>			
	Sklypo plotas	m <sup>2</sup>	15594	
	Slypo užstatymo tankis	%	0,78	
	Sklypo užstatymo intensyvumas	%	0,74	
<b>2</b>	<b>II. Pagalbinių paskirties</b>			
	<b>1. Kitų pagalbinių paskirties pastatas</b>			
	<b>Vandenvietės statinys</b>			Ypatingas st.
	Bendrieji rodikliai			
	Statinio bendras plotas*	m <sup>2</sup>	132	
	Statinio pagrindinis plotas*	m <sup>2</sup>	132	
	Statinio tūris*	m <sup>3</sup>	810	
	Aukštų skaičius	vnt	1	
	Statinio aukštis*	m	7,0	
	Statinio atsparumas ugniai		III	
	Energinio naudingumo klasė		Nenustatoma	
	Pastato akustinio komforto sąlygų klasė		Nenustatoma	
<b>3</b>	<b>III. INŽINERINIAI TINKLAI</b>			
	<b>1. Vandentiekio tinklai</b>			
	Vandentiekio vamzdžiai PE, PN10, DN250	m	16	Neypatingas st.
	Vandentiekio vamzdžiai PE, PN10, DN200	m	32,5	Neypatingas st.
	Vandentiekio vamzdžiai PE, PN10, DN160	m	145	Neypatingas st.
	Vandentiekio vamzdžiai PE, PN10, DN110	m	242,5	Nesudėtingas st.
	<i>Švaraus vandens rezervuaras</i>			Nesudėtingas st
	Bendrieji rodikliai			
	Statinio ilgis (vidinis)	m	14,65	
	Statinio plotis (vidinis)	m	7,5	
	Statinio tūris (vidinis)	m <sup>3</sup>	440	
	<b>2. Nuotekų šalinimo tinklai</b>			
	Vamzdžiai PE, PN10, DN250	m	13	Neypatingas st.
	Vamzdžiai PE, PN10, DN160	m	4	Nesudėtingas st.
	Vamzdžiai PE, PN10, DN63	m	45	Nesudėtingas st.
	Vamzdžiai PVC, SN4, DN110	m	11,5	Nesudėtingas st.
<b>4</b>	<b>IV. KITOS PASKIRTIES INŽINERINIAI STATINIAI</b>			
	<b>1. Kitos paskirties</b>			
	<i>Privažiavimas ir aikštelė (žvyro dangą), plotas</i>	m <sup>2</sup>	753	Nesudėtingas st.
	<i>Siurblinė - skaidrintuvas</i>			
	Statinio tūris	m <sup>3</sup>	20	Nesudėtingas st.

\*Žvaigždute pažymėti rodikliai apskaičiuojami vadovaujantis Nekilnojamojo turto kadastrinių matavimų ir kadastro duomenų surinkimo taisyklėmis, kurias tvirtina Lietuvos Respublikos žemės ūkio ministras. Baigus statybą ir atlikus kadastrinius matavimus šie rodikliai gali turėti neesminių nukrypimų.

Statinio projekto vadovas: Mindaugas Rimeika, Nr. 12004, 2025-11-10

(vardas, pavardė, parašas, kvalifikacijos atestato arba pažymos Nr., data)

DOKUMENTO ŽYMUO 2501-XX-PP-AR	LAPAS	LAPŲ	LAIDA
	5	37	0

## 1. Bendrieji duomenys

*Projektuojamo statinio projekto pavadinimas:* Kitų pagalbinių paskirties pastato (pagalbinių grupės), vandentiekio ir nuotekų šalinimo tinklų (inžinerinių tinklų grupės) ir kitos paskirties (kitų inžinerinių statinių grupės) statinių, Vilniaus r. sav., Nemėžio sen., Skaidiškių k., Sodų g. 23A, statybos projektas.

*Paskirtis* – pastatyti geriamojo vandens gerinimo įrenginius ir švaraus vandens rezervuarą, siekiant pagerinti vartotojams tiekiamo vandens kokybę ir sumažinti geležies ir mangano koncentraciją vandenyje iki higienos normos reikalavimų, kartu užtikrinant stabilų ir kokybišką vandens tiekimą. Visi statiniai bus statomi esamoje Skaidiškių vandenvietėje.

*Užsakovas:* UAB „Nemėžio komunalininkas“. Įmonės kodas: 186063262; įmonės adresas: Sodų g. 23, LT-13271 Skaidiškių k., Vilniaus r. sav.; įmonės kontaktai: tel./faks. (0 5) 2351326; įmonės el. paštas: info@nkom.lt.

*Statinio projektuotojas:* UAB „Eigesa“. Įmonės kodas: 125759732; įmonės adresas: Panerių g. 38A, LT-03202 Vilnius; įmonės kontaktai: tel. (0 5) 216 1333, įmonės el. paštas: info@eigesa.lt.

*Projekto vadovas:* Mindaugas Rimeika, kval. atest. Nr. 12004, tel. +37061619973, el. paštas: mindaugas@rimeika.lt.

*Projektavimo stadija:* projektiniai pasiūlymai.

*Statybos rūšis:* naujo statinio statyba.

*Vieta:* Vilniaus r. sav., Nemėžio sen., Skaidiškių k., Sodų g. 23A.

*Statinio kategorija:* ypatingasis statinys, neypatingasis statinys, nesudėtingasis statinys.

Žemės sklypo unikalus Nr. 4400-3876-7530.

Žemės sklypo kadastro Nr. 4177/0500:249 Rudaminos k.v.

Žemės sklypo plotas: 1,5594 ha.

Žemės sklypo naudojimo būdas: susisiekimo ir inžinerinių tinklų koridorių teritorijos.

DOKUMENTO ŽYMUO 2501-XX-PP-AR	LAPAS	LAPŲ	LAIDA
	6	37	0

## **2. Pagrindinių normatyvinių dokumentų, kurių pagrindu parengtas projektas, sąrašas**

Projekto „Kitų pagalbinių paskirties pastato (pagalbinių grupės), vandentiekio ir nuotekų šalinimo tinklų (inžinerinių tinklų grupės) ir kitos paskirties (kitų inžinerinių statinių grupės) statinių, Vilniaus r. sav., Nemėžio sen., Skaidiškių k., Sodų g. 23A, statybos projektas“ projektiniai pasiūlymai rengti vadovaujantis UAB „Nemėžio komunalininkas“ pateiktomis prisijungimo sąlygomis, technine specifikacija/projektavimo užduotimi bei normatyviniais dokumentais:

1. UAB „Nemėžio komunalininkas“ pateikta techninė specifikacija/projektavimo užduotis.
2. STR 1.04.04:2017 „Statinio projektavimas, projekto ekspertizė“. Suvestinė redakcija nuo 2024-11-01.
3. STR 2.07.01:2003 „Vandentiekis ir nuotekų šalintuvas. Pastato inžinerinės sistemos. Lauko inžineriniai tinklai“. Suvestinė redakcija nuo 2023-07-25.
4. STR 2.02.04:2004 „Vandens ėmimas, vandenruoša. Pagrindinės nuostatos“.
5. LR Aplinkos apsaugos įstatymas Nr. I-2223, 1992-01-21; (Žin., 1992-02-20, Nr.5-75). Suvestinė redakcija nuo 2025-06-19 iki 2025-10-31.
6. LR Vandens įstatymas Nr. VIII-474, 1997-10-21; (Žin., 1997-11-19, Nr.104-2615). Suvestinė redakcija nuo 2025-01-01.
7. LR Geriamojo vandens įstatymas Nr. IX-433, 2001-07-10, (Žin., 2001-07-25, Nr. 64-2327). Suvestinė redakcija nuo 2023-01-12.
8. LR Geriamojo vandens tiekimo ir nuotekų tvarkymo įstatymas Nr.X-764, 2006-07-13 (Žin., 2006-07-27, Nr. 82-3260). Suvestinė redakcija nuo 2024-10-01.
9. LR Specialiųjų žemės naudojimo sąlygų įstatymas Nr. XIII-2166, 2019-06-06, (TAR 2019-06-19, Nr. 9862). Suvestinė redakcija nuo 2025-07-01 iki 2025-12-31.
10. LR Vyriausybės nutarimas “Dėl pažeistos žemės rekultivavimo ir derlingojo dirvožemio sluoksnio išsaugojimo" Nr. 1116, 1995-08-14, (Žin., 1995-08-18, Nr.68-1656).
11. HN 24:2023 „Geriamojo vandens saugos ir kokybės reikalavimai“. Suvestinė redakcija nuo 2023-02-02.

DOKUMENTO ŽYMUO	LAPAS	LAPŲ	LAIDA
2501-XX-PP-AR	7	37	0

12. LR aplinkos ministro įsakymas „Požeminio vandens vandenviečių apsaugos zonų nustatymo tvarkos aprašas“ Nr. D1-912, 2015-12-14 (TAR, 2015-12-14, Nr. 19741). Suvestinė redakcija nuo 2024-05-01.
13. LR Statybos įstatymas Nr. I-1240, 1996-03-19; (Žin., 1996-04-10, Nr.32-788). Suvestinė redakcija nuo 2025-07-01 iki 2025-10-31.
14. STR 1.05.01:2017 „Statybą leidžiantys dokumentai. Statybos užbaigimas. Statybos sustabdymas. Savavališkos statybos padarinių šalinimas. Statybos pagal neteisėtai išduotą statybą leidžiantį dokumentą padarinių šalinimas“. Suvestinė redakcija nuo 2024-11-08.
15. LR Žemės įstatymas Nr. I-446, 1994-04-26; (Žin., 1994-05-06, Nr.34-620). Suvestinė redakcija nuo 2025-07-01 iki 2025-10-31.
16. LR Architektūros įstatymas Nr. XIII-425, 2017-06-18; (TAR, 2017-06-19, Nr.10247). Suvestinė redakcija nuo 2024-05-01.
17. STR 1.01.08:2002 „Statinio statybos rūšys“. Suvestinė redakcija nuo 2024-11-01.
18. STR 1.01.03:2017 „Statinių ir patalpų klasifikavimas“. Suvestinė redakcija nuo 2025-05-21.
19. STR 2.03.02:2005 „Gamybos, pramonės ir sandėliavimo statinių sklypų tvarkymas“. Suvestinė redakcija nuo 2017-08-25.
20. STR 2.01.01(1):2005 Esminis statinio reikalavimas „Mechaninis atsparumas ir pastovumas“.
21. STR 2.01.01(2):1999 Esminiai statinio reikalavimai „Gaisrinė sauga“. Suvestinė redakcija nuo 2002-10-05.
22. STR 2.01.01(3):1999 Esminiai statinio reikalavimai „Higiena, sveikata, aplinkos apsauga“. Suvestinė redakcija nuo 2002-11-09.
23. STR 2.01.01(4):2008 Esminis statinio reikalavimas „Naudojimo sauga“.
24. STR 2.01.01(5):2008 Esminis statinio reikalavimas „Apsauga nuo triukšmo“.
25. STR 2.01.06:2009 „Statinių apsauga nuo žaibo. Išorinė statinių apsauga nuo žaibo“.
26. LR susisiekimo ministro įsakymas „Automobilių kelių standartizuotų dangų konstrukcijų projektavimo taisyklės“. Nr. 3-127, 2025-03-28 (TAR, 2025-03-28, Nr. 5409).
27. LR Darbuotojų saugos ir sveikatos įstatymas Nr.IX-1672, 2003-07-01 (Žin. 2003, Nr. 70-3170). Suvestinė redakcija nuo 2024-11-01.

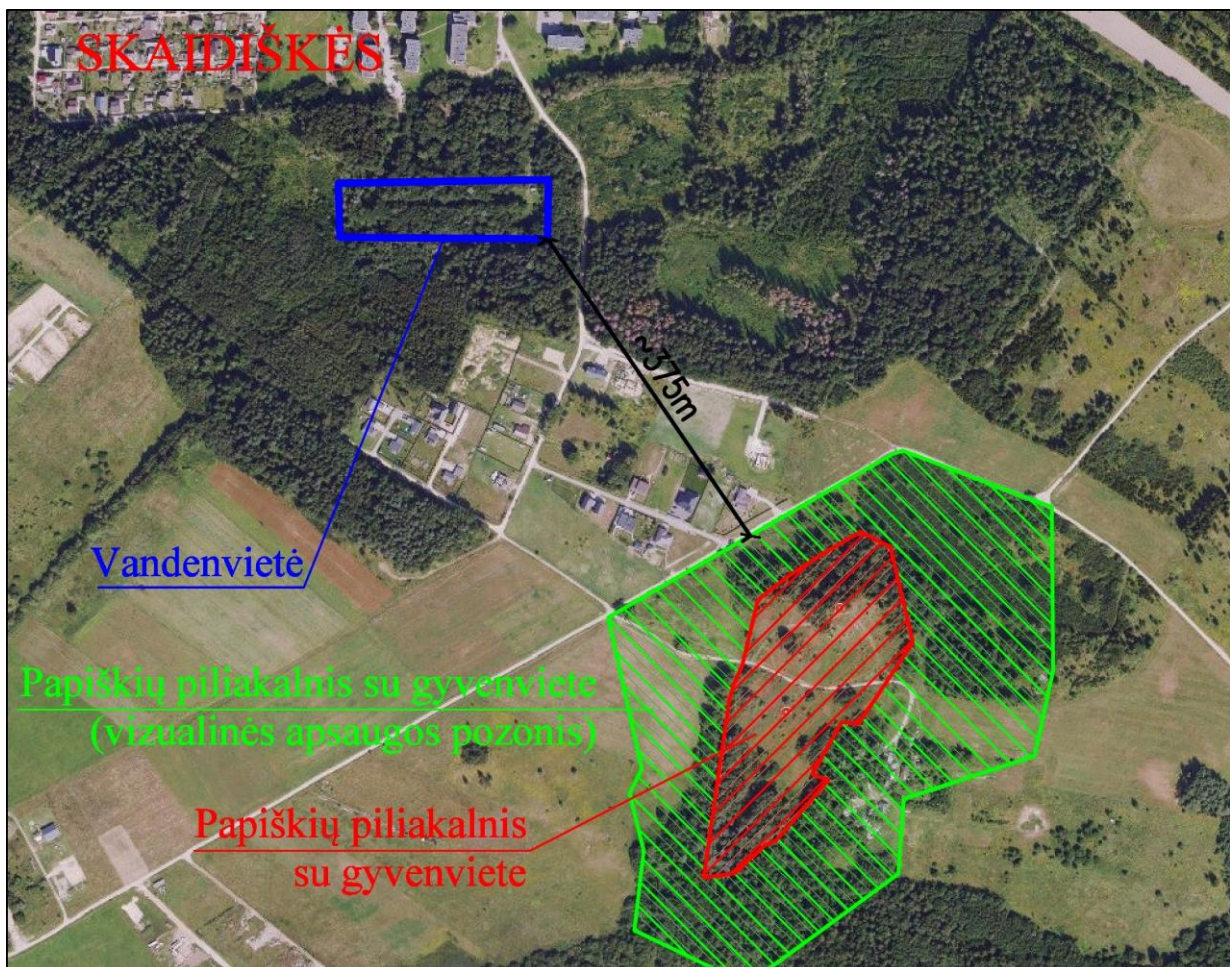
DOKUMENTO ŽYMUO 2501-XX-PP-AR	LAPAS	LAPŲ	LAIDA
	8	37	0

28. LR socialinės apsaugos ir darbo ministro įsakymas „Darbuotojų aprūpinimo asmeninėmis apsaugos priemonėmis nuostatai“ Nr. A1-331, 2007-11-26 (Žin. 2007, Nr. 123-5055). Suvestinė redakcija nuo 2021-11-20.
29. “Bendrosios gaisrinės saugos taisyklės”. Suvestinė redakcija nuo 2025-04-01.
30. „Gaisrinės saugos pagrindiniai reikalavimai“. Suvestinė redakcija nuo 2024-12-11.
31. STR 2.01.02:2016 „Pastatų energinio naudingumo projektavimas ir sertifikavimas”. Suvestinė redakcija nuo 2024-05-01.
32. STR 2.04.01:2018 „Pastatų atitvaros. Sienos, stogai, langai ir išorinės įėjimo durys“. Suvestinė redakcija nuo 2024-11-27.
33. STR 2.05.13:2004 „Statinių konstrukcijos. Grindys“.
34. HN 98:2014 “Natūralus ir dirbtinis darbo vietų apšvietimas. Apšvietos mažiausios ribinės vertės ir bendrieji matavimo reikalavimai”. Suvestinė redakcija nuo 2014-11-01.
35. STR 2.01.12:2024 „Statybų klimatologija“.
36. STR 1.12.06:2002 „Statinio naudojimo paskirtis ir gyvavimo trukmė“. Suvestinė redakcija nuo 2003-01-30.
37. STR 2.01.01(6):2008 Esminis statinio reikalavimas „Energijos taupymas ir šilumos išsaugojimas“.
38. STR 2.05.03:2003 „Statybinių konstrukcijų projektavimo pagrindai“. Suvestinė redakcija nuo 2013-07-19.
39. STR 2.05.04:2003 „Poveikiai ir apkrovos“. Suvestinė redakcija nuo 2006-02-12.
40. STR 2.05.05:2005 „Betoninių ir gelžbetoninių konstrukcijų projektavimas“. Suvestinė redakcija nuo 2009-11-04.
41. STR 2.05.08:2005 „Plieninių konstrukcijų projektavimas. Pagrindinės nuostatos“. Suvestinė redakcija nuo 2007-12-19.
42. STR 2.05.21:2016 „Geotechninis projektavimas. Bendrieji reikalavimai“. Suvestinė redakcija nuo 2024-11-30.
43. STR 2.09.02:2005 „Šildymas, vėdinimas ir oro kondicionavimas”. Suvestinė redakcija nuo 2025-01-01.
44. “Vėdinimo sistemų gaisrinės saugos taisyklės”. Suvestinė redakcija nuo 2024-11-07.
45. LST EN 14337:2006 „Pastatų šildymo sistemos. Patalpų tiesioginio elektrinio šildymo sistemų projektavimas ir įrengimas.“
46. Elektros įrenginių įrengimo bendrosios taisyklės. Suvestinė redakcija nuo 2025-05-29.
47. Elektros linijų ir instaliacijos įrengimo taisyklės. Suvestinė redakcija nuo 2025-05-29.
48. Apšvietimo elektros įrenginių įrengimo taisyklės.

DOKUMENTO ŽYMUO 2501-XX-PP-AR	LAPAS	LAPŲ	LAIDA
	9	37	0

### 3. Vandenvietės specialiųjų žemės ir miško naudojimo sąlygų paaiškinimas

Specialieji paveldosaugos reikalavimai šiems statiniams netaikomi. Nors Nekilnojamo turto registro išrašė yra nurodyta, kad pietinė vandenvietės dalis įeina į Nekilnojamų kultūros vertybių teritoriją. Tačiau NTR išrašas yra 2015 metų, po kelių metų Kultūros paveldo departamento prie Kultūros ministerijos ketvirtoji nekilnojamo kultūros paveldo vertinimo taryba nustatė naujas Papiškės piliakalnio apsaugos ribas, aktas Nr. KPD-VL-100/1, 2023-07-26 (aktas bus įkeltas į Infostatybą). Apsaugos ribos yra sumažintos, nes piliakalnis nukasinėtas ir dalis jo yra dirbama žemė. Žemiau tekste yra pateiktas brėžinys, su Papiškės piliakalnio vertybės apsaugos teritorija ir vizualinės apsaugos pozonio ribomis. Esama Skaidiškių kaimo vandenvietė yra apie 375 m atstumu nuo vizualinės apsaugos pozonio. Geoportal.lt ir kitose duomenų bazėse nėra nurodyta, kad vandenvietė įeitų į kokią nors apsaugos zoną.



1 pav. Papiškės piliakalnio apsaugos zonų brėžinys

DOKUMENTO ŽYMUO	LAPAS	LAPŲ	LAIDA
2501-XX-PP-AR	10	37	0

Vandenvietės teritorijoje, nuo esamų gręžinių iki vandenruošos statinio nus paklotos naujos vandentiekio linijos, o esamos bus paliekamos kaip rezervinės. Vandenvietėje yra pakloti vandentiekio tinklai, prie kurių planuojama prisijungti. Šiais esamais vandentiekio tinklais paruoštas geriamasis vanduo bus tiekiamas Skaidiškių kaimo vartotojams. Šiems esamiems vamzdžiams brėžinyje Nr. 2501-XX-PP-BD.B-01 yra nurodytos apsaugos zonos.

Elektros linijų apsaugos zonos – vandenvietės rytinėje pusėje, pačiu pakraščiu (miško žemėje) yra plaktas ESO kabelis. Jam projekte yra nustatytos apsaugos zonos, žiūrėti brėžinį Nr. 2501-XX-PP-BD.B-01. Apsaugos zonos yra nustatytos ir abonentiniam elektros kabeliui, kuriuo tiekiama elektra vandenvietės statinams.

Kelių apsaugos zonos – vandenvietės rytinėje pusėje, pačiu pakraščiu (miško žemėje) yra keliukas, kuriam nustatyti apbrojimai. Projekte keliui yra nustatyta apsaugos zonos, žiūrėti brėžinį Nr. 2501-XX-PP-BD.B-01. Nei kelio, nei elektros linijų apsaugos zonos netrukdo projektuojamiems naujiems statiniams, nes jie yra toli nuo naujai statomų statinių.

Nekilnojamo turto registro išrašė yra nurodyta, kad dalis vandenvietės įeina į miško žemę. Bendra vandenvietės teritorija yra 1,56 ha, o miško žemė užima 0,28 ha. Projekte visus naujus statinius planuojama statyti laisvoje nuo miško teritorijoje. Visi projektuojami sprendiniai pateikti brėžinyje Nr. 2501-XX-PP-BD.B-01. Jame matyti, kad jokie statiniai neįeina į miško žemę.

Žemiau (2 pav.) yra pateikta 1999 metų teritorijos ortofoto nuotrauka, kurioje aiškiai matyti, kad vandenvietės pagrindinėje dalyje nėra medžių, tik pavieniai krūmai. Nuotraukoje matosi esama betoninė tvora, privažiavimo keliai ir gręžinių žemių kaupai. Nuo šios nuotraukos padarymo praėjo nedaug laiko, todėl medžiai vandenvietėje nepėtų užaugti. Nors paskutinių metų ortofoto vaizdai rodo, kad ten daug žalumos, realiai tai tik menkaverčiai medžiai ir daugiausiai krūmai. Saugotinių medžiagų vandenvietėje nėra. Kiek didesni medžiai yra tose vietose, kur NTR nurodyta miško žemė. Tačiau miško žemėje nepalujama jokia nauja statyba. Projekto vykdymo metu, krūmai bus pašalinti. Nes vandenvietės teritorijoje, kur yra gręžiniai ir projektuojami vandenruošos statiniai turi būti saugoma ir stebima. Krūmais ir menkaverčiais medžiais užsaugusioje teritorijoje, teritorijos stebėjimas ir apsauga yra labai komplikauta.

DOKUMENTO ŽYMUO	LAPAS	LAPŲ	LAIDA
2501-XX-PP-AR	11	37	0



2 pav. 1999 metų Skaidiškių vandenvietės ortofoto nuotrauka

DOKUMENTO ŽYMUO 2501-XX-PP-AR	LAPAS	LAPŲ	LAIDA
	12	37	0

#### 4. Trumpas atitikties teritorijų planavimo dokumentams aprašymas

*Geografinė ir administracinė padėtis* – Skaidiškės – kaimas Vilniaus rajono savivaldybėje, 3 km į šiaurės rytus nuo Rudaminos, piečiau krašto kelio Naujoji Vilnia – Rudamina – Paneriai ir magistralės Vilnius – Minskas sankryžos. Kaime gyvena apie 4050 gyventojų. Iš viso projekto naudą – geros kokybės geriamąjį vandenį, galės gauti visi prie Skaidiškių kaimo vandentiekio tinklo prisijungę gyventojai ir kiti vandens vartotojai.



3 pav. Vilniaus r. savivaldybė su projektuojama vandens gerinimo įrenginių vieta

Vilniaus rajono savivaldybės 2009 metais UAB Urbanistika parengtame teritorijos bendrojo plano sprediniuose numatyta esama Skaidiškių kaimo vandenvietė. Žemiau pateikiama bendrojo plano ištrauka, kur nurodoma, kad Skaidiškių vandenvietė yra numatoma rekonstruoti. Tai šiuo metu vyksta vandenvietės rekonstrukcijos darbai, kurių metu bus pastatyti nauji hidrotechniniai vanderuošos statiniai.

DOKUMENTO ŽYMUO	LAPAS	LAPŲ	LAIDA
2501-XX-PP-AR	13	37	0

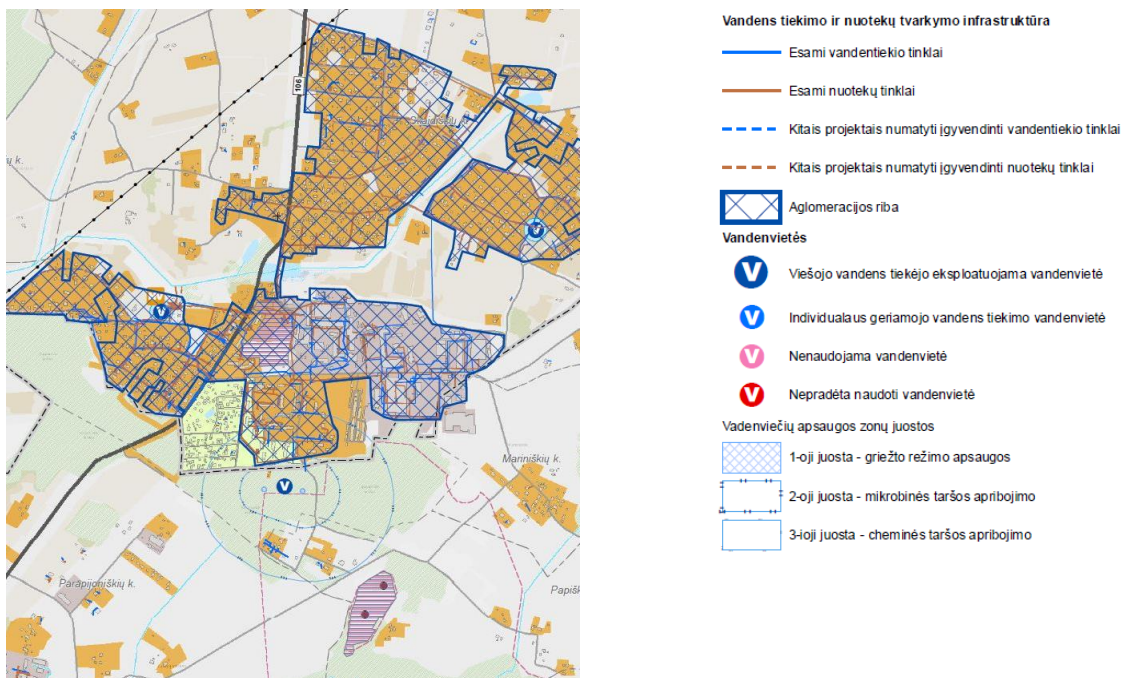


4 pav. Vilniaus rajono bendrojo plano spredinių ištrauka (2009)

2023 metais buvo atliktas Vilniaus rajono vandens tikimo ir nuotekų tvarkymo infrastruktūros plėtros specialiojo plano atnaujinimas, kuriame Skaidiškių vandenvietė yra nurodyta, bei pateiktos jos apsaugos zonos. Skaidiškių vandenvietė yra nuroyta tiek rajono bendrajame, tiek specialiajame plane. Teritorijų planavimo dokumentuose, numatyta, kad vandenvietę numatoma rekonstruoti. Teritorijų planavimo dokumentuose nėra nustatyta

DOKUMENTO ŽYMUO 2501-XX-PP-AR	LAPAS	LAPŲ	LAIDA
		14	37

statinių aukštinuogo apribojimų. Statinių aukštis nebus didesnis kaip 15 m, statiniai nebus statomi arčiau kaip 3 m nuo sklypo arba servituto ribos, bei ne arčiau kaip 5 m nuo miško žemės ribos. Kadangi vandenvietės teritorija didelė, tai jos užstatymas bus mažiau kaip 1 proc. Įvažiavimas į sklypą bus per teritorijų planavimo dokumentuose paliktu servitutiniu keliuku.



5 pav. Vilniaus rajono specialiojo plano ištrauka (2023)

## 5. Pastatų architektūriniai – konstrukciniai sprendimai

Vandens gerinimo įrenginiai statomi statinyje, kurio vidiniai matmenys plane – 15,5x7,0 m. Pastato tūris 810 m<sup>3</sup>. Projektuojamas dvišlaitis stogas, viduje mažiausias patalpos aukštis – 4,65 m, stogo kraigo aukštis nuo žemės paviršiaus – 7,0 m. Pastato grindų altitudė - 0,00 = 194,05 m.

Projektuojami pamatai - gręžtiniai poliai ir monolitinio gelžbetonio rostverkas, stogo konstrukcija - laikančios plieninės sijos ant metalinių kolonų. Pamatai kolonoms – gręžtiniai poliai su rostverkais.

Vandens gerinimo įrenginių statinio sienos ir stogas surenkami iš sieninių ir stoginių daugiasluoksnių plokščių (plienas/putų poliuretanas/plienas ) storis - 100 mm, padengta poliesterio sluoksniu arba kita analogiškas savybes turinčia medžiaga. Sieninių panelių

DOKUMENTO ŽYMUO 2501-XX-PP-AR	LAPAS	LAPŲ	LAI DA
	15	37	0

šilumos perdavimo koeficientas –  $U = 0,22$  [W/m<sup>2</sup> K], šiluminė varža -  $R = 4,5$  [m<sup>2</sup> K/W].  
Stoginių panelių šilumos perdavimo koeficientas –  $U = 0,22$  [W/m<sup>2</sup> K], šiluminė varža -  $R = 4,5$  [m<sup>2</sup> K/W].

Projektuojamo pastato išorinių sienų spalva – pilka (RAL 7035), vidaus sienų spalva balta (RAL 9002). Išorinė stogo spalva – pilka (RAL 7035), vidaus stogo spalva - balta (RAL 9002).

Statins šildomas elektra. Elektrinis šildymas numatomas elektriniais šildytuvais su temperatūros reguliatoriais. Statinio vėdinimas natūralus (ventiliacijos angos) ir mechaninis. Vandens gerinimo įrenginių statinyje projektuojama viena patalpa: filtrų salė. Nuolatinių darbo vietų vandens gerinimo įrenginių statinyje nenumatoma, todėl buitinės ir sanitarinės patalpos neprojektuojamos. Šildymo sezono metu palaikoma ne aukštesnė kaip +8°C temperatūra. Kadangi numatyta žema temperatūra, todėl pastatui nenustatoma energetinio naudingumo klasė.

Vandens ruošimo procesas vykdomas automatiškai, todėl nuolat dirbančio personalo pastate nebus. Todėl nėra numatoma sanitatinių patalpų. Personalas turės vykdyti tik periodinę priežiūrą, apie 1 val. per darbo dieną.

Statinyje projektuojama apsauga nuo žaibų iškrovos.

Statinio apsaugai projektuojama apsauginės ir gaisrinės signalizacijos sistema.

Vidaus elektros tinklai turi būti varinių gyslų kabeliais. Kabelių izoliacija, izoliamieji ramsčiai, atraminės ir lanksčios konstrukcijos, vamzdžiai, loviai turi būti atsparūs drėgmei. Įvade į statinį turi būti įrengta įvadinė skirstomoji spinta, kurioje turi būti įrengti reikiamos klasės viršįtampių ribotuvai ir automatiniai išjungėjai.

Po vandens gerinimo įrenginių paruoštas vanduo bus tiekiamas į projektuojamą gelžbetoninį švaraus vandens rezervuarą (dviejų sublokuotų sekcijų). Pusiau įgilintas švaraus vandens rezervuaras (dviejų sekcijų) kartu su vandens rezervuaru filtrams plauti. Švaraus vandens rezervuaro vidaus matmenys 14,65 m x 7,5 m, tūris (vidinis) – 360 m<sup>3</sup>. Vandens rezervuaro filtrams plauti vidaus matmenys 4,0 m x 1,7 m, tūris (vidinis) – 25 m<sup>3</sup>. Rezervuaras pusiau įgilintas, jo viršus uždengtas žemėmis ir pasodinta žolė. Virš rezervuaro bus tik kaminėliai vėdinimui ir įlipimo angos.

Į švaraus vandens rezervuarą planuojama pakloti dvi paruošto vandens linijas nuo vandens gerinimo įrenginių. Paruošto vandens linijų į švaraus vandens rezervuarą skersmuo - PE DN160.

DOKUMENTO ŽYMUO	LAPAS	LAPŲ	LAIDA
2501-XX-PP-AR	16	37	0

Vandens rezervuaro filtrams plauti darbinis tūris 20 m<sup>3</sup>, vidiniai matmenys LxD - 6,1x2,4 m, plastikinis rezervuaras, požeminis, uždengiamas gruntu ir pasodinama žolė.

Lietaus nuotekos nuo projektuojamo vandenruošos statinio bus nuvedamos išoriniais lietvamzdžiais ant aplinkinio grunto. Statinio dydis sąlyginai nedidelis, o aplinkinė teritorija didelė, todėl lietaus vanduo susigers į gruntą.

Geriamasis vanduo Skaidiškių kaimui bus tiekiamas iš švaraus vandens rezervuaro II kėlimo siurbliais. Vandens gerinimo įrenginių statinyje projektuojama slėgio kėlimo sistema, kurią sudaro keturi II kėlimo siurbliai su dažnio pavaromis. Iš švaraus vandens rezervuaro planuojama pakloti dvi paruošto vandens linijas iki slėgio kėlimo sistemos. Paruošto vandens linijų iš švaraus vandens rezervuaro skersmuo - PE DN200.

Po vandens gerinimo įrenginių paruoštas nedezinfekuotas vanduo bus tiekiamas į vandens rezervuarą filtrams plauti. Paruošto nedezinfekuoto vandens linijos į vandens rezervuarą filtrams plauti skersmuo - PE DN160.

Vanduo filtrams plauti bus tiekiamas iš vandens rezervuaro filtrams plauti plovimo siurbliais. Vandens gerinimo įrenginių statinyje projektuojami du plovimo siurbliai su dažnio pavaromis. Paruošto nedezinfekuoto vandens linijos iš vandens rezervuaro filtrams plauti iki plovimo siurblių skersmuo - PE DN250.

Projektuojamų filtrų plovimo vandens linijų skersmuo lauke (nuo vandens gerinimo įrenginių statinio iki plovimo vandens (paplavų) skaidrintuvo – PE DN250, o nuo plovimo vandens (paplavų) skaidrintuvo iki esamo skaidrintuvo) - PE DN63.

Elektros tiekimui į projektuojamą vandens gerinimo įrenginių statinį bus paklotas naujas elektros kabelis nuo naujo elektros apskaitos skydo, įrengto vandenvietės teritorijoje, iki projektuojamo elektros paskirstymo skydo. Naują elektros apskaitos skydą vandenvietės teritorijoje įrengia Užsakovas.

Neruošto vandens linijos pajungiamos esamuose veikiančiuose gręžiniuose ir atvedamos į naują vandens gerinimo įrenginių statinį. Paruošto vandens linijos, po II kėlimo siurblių, sujungiamos su esamais tinklais, vandenvietės teritorijoje, žemėje, be šulinių.

Projektuojamos neruošto vandens linijos lauke yra PE DN110. Projektuojamos paruošto vandens linijos lauke po II kėlimo siurblių yra PE DN160.

Lauko vandentiekis ir vidaus vamzdynas, vandens gerinimo įrenginių statinyje, projektuojamas iš PE vamzdžių. Neruošto, paruošto ir vandens filtrams plauti apskaitos įrengiamos vandens gerinimo įrenginių statinyje.

DOKUMENTO ŽYMUO	LAPAS	LAPŲ	LAIDA
2501-XX-PP-AR	17	37	0

Šalia naujai statomo vandens gerinimo įrenginių statinio įrengiama žvyro dangos aikštelė. Aplink vandens gerinimo įrenginių statinį įrengiama nuogrinda iš šaligatvio plytelių. Vandenvietės sklypo ribose nuo įvažiavimo vartų iki aikštelės šalia vandens gerinimo įrenginių statinio įrengiamas žvyro dangos privažiavimas.

#### *Gaisrinių saugos priemonių principiniai sprendiniai*

Gairiniai automobiliai iki projektuojamų statinių privažiuos naujai įrengiamu keliu 4 m pločio. Prie vandenruošos statinių numatyta gaisrinių automobilių apsisukimo aikštelė 12 x 12 m dydžio.

Vandens gerinimo įrenginių statinį kilus gaisrui, planuojama gesinti vandeniu iš šalia aikštelės įrengiamo vandens įsipilimo (į automobilį) mazgo (VĮM). Vanduo t.p. galės būti imamas iš švaraus vandens rezervuaro.

Vadovaujantis Gaisrinės saugos pagrindiniais reikalavimais, vandens gerinimo įrenginių statinio parametrai:

- Statinio grupė pagal naudojimo paskirtį – P.3 – kitų pagalbinių.
- Statinio aukštis nuo gaisrų gesinimo automobilių privažiavimo iki pastato grindų altitudės – 0,35 m;
- Statinio aukštis – 7,02 m;
- Statinio tūris – 829 m<sup>3</sup>;
- Aukštų skaičius – 1;
- Vienu metu galinčių būti žmonių statinyje skaičius – nenumatoma;
- Statinio atsparumo ugniai laipsnis – III;
- Statinio gaisro apkrovos kategorija – reikalavimai netaikomi;
- Statinio gaisrinio pavojingumo klasė – C3;
- Statinio gaisrinio skyriaus didžiausias leidžiamas plotas ( $F_g$ ) – 997 m<sup>2</sup>;
- Projektuojamo statinio gaisrinio skyriaus plotas ( $F_p$ ) – 126,5 m<sup>2</sup>.

Vandens gerinimo technologinis procesas automatizuotas. Statinyje nenumatomas nuolatinis darbuotojų buvimas, bus tik periodinis proceso stebėjimas.

DOKUMENTO ŽYMUO 2501-XX-PP-AR	LAPAS	LAPŲ	LAIDA
	18	37	0

## PRIEDAI

Tvirtinu:  
UAB „Nemėžio komunalininkas“  
Direktorius Artur Danulevič

### PRISIJUNGIMO SĄLYGOS IR SPECIALIEJI REIKALAVIMAI

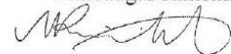
<b>PROJEKTO PAVADINIMAS</b>	Skaidiškių kaimo vandens gerinimo įrenginių ir švaraus vandens rezervuaro, Sodų g. 23A, Skaidiškių k., Nemėžio sen., Vilniaus r. sav., statybos projektas
<b>STATYBOS ADRESAS</b>	Sodų g. 23A, Skaidiškių k., Nemėžio sen., Vilniaus r. sav.
<b>PROJEKTAVIMO TIKSLAI</b>	Suprojektuoti ir pastatyti naujus vandens gerinimo įrenginius ir švaraus vandens rezervuarą Skaidiškių kaime.
<b>PROJEKTO ORGANIZATORIUS</b>	UAB „Nemėžio komunalininkas“
<b>STATYTOJO ADRESAS</b>	Sodų g. 23, LT-13271, Skaidiškių k., Nemėžio sen., Vilniaus r.

#### PROJEKTO RENGĖJAS TURI ATLIKTI:

1. Parengti statinio projektą vadovaujantis STR 1.04.04:2017 „Statinio projektavimas, projekto ekspertizė“, statybos įstatymu ir kitais galiojančiais teisės aktais. Suderinti projektą su Užsakovu;
2. Vadovautis pirkimo Nr. 709049 techninėmis specifikacijomis / projektavimo užduotimi;
3. Projektuotojas turi įvertinti viešinimo procedūrų būtinumą ir padėti organizuoti procedūras;
4. Rangovas turi parengti ir pateikti pilnos apimties projektinę dokumentaciją ekspertizės atlikimui;
5. Rangovas turi įvertinti ir ištaisyti ekspertizės pastabas;
6. Įvertinti būtinybę išsiimti prisijungimo sąlygas;
7. Ruošto („valyto“) vandens kokybė po vandens gerinimo įrenginių turi atitikti higienos normos HN 24:2023 „Geriamojo vandens saugos ir kokybės reikalavimai“ reikalavimus;
8. Pakloti naujus elektros kabelius iki esamų grežinių nuo naujo vandens gerinimo įrenginių statinio;
9. Išspręsti medžių ir krūmų kirtimą. Projektuojant medžių kirtimą patariama palikti labiausiai vertingus pavienius medžius. Jeigu bus numatyta kompensacija valstybei už medžių kirtimą išlaidas padengs Užsakovas.

UAB „Eigesa“ statinio projekto vadovas

Mindaugas Rimeika



DOKUMENTO ŽYMUO 2501-XX-PP-AR	LAPAS	LAPŲ	LAIDA
	19	37	0

Tyrimų protokolas Nr. **241003FL140** | Ėminio gavimo data: 2024-10-03 | ID 91575  
Užsakovas: UAB "Eigesa" | vidmantas@eigesa.lt

Objektas	Gręžinys (punktas)	Paėmimo data
Skaidiškų vandenvietė	Gręžinys Nr. 1	2024-10-03

### Tyrimo rezultatai Vandens cheminė analizė

Analitė	mg/l	mg-ekv./l	ekv.%	Analizės metodas
<b>Anijonai</b>				
Fluoridas, F <sup>-</sup>	0.18	0.009		LST EN ISO 10304-1:2009
Chloridas, Cl <sup>-</sup>	8.9	0.251		LST EN ISO 10304-1:2009
Sulfatas, SO <sub>4</sub> <sup>2-</sup>	34.1	0.709		LST EN ISO 10304-1:2009
Fosforas mineralinis	0.049	0.002		LST EN ISO 6878:2004, p.4 <sup>(N)</sup>
<b>Katijonai</b>				
Kalis, K <sup>+</sup>	1.4	0.036		LST EN ISO 14911:2000
Kalcis, Ca <sup>2+</sup>	72.8	3.63		LST EN ISO 14911:2000
Geležis (II), Fe <sup>2+</sup>	1.06	0.038		SVP 7.2-3:2022
Geležis (III), Fe <sup>3+</sup>	0.13	0.007		SVP 7.2-3:2022
Geležis bendra, Fe	1.19	0.045		SVP 7.2-3:2022
Amonis, NH <sub>4</sub> <sup>+</sup>	0.05	0.003		LST EN ISO 14911:2000
<b>Kitos analitės</b>				
<b>Rezultatai ir matavimo vienetai</b>				
pH	7.90 (pH vienetai)			LST EN ISO 10523:2012
Permanganato indeksas	<0.5 mg O/l			LST EN ISO 8467:2000
Savitasis elektros laidis	406 μS/cm 20°C			LST EN 27888:1999

Rezultatas, mažesnis už nustatymo ribą, žymimas (<...). N-neakredituotas analizės metodas. Katijonų analizė atlikta jonų mainų chromatografijos metodu (IonPac CS12A kolonėlė, 4x250 mm, konduktometrinis detektorius). Analizių kalibravimas ir tyrimų rezultatų įvertinimas atliktas pagal ISO 8466-1 reikalavimus.

Tyrimų protokolą parengė



*Virginija Jakubauskienė*

Chemikė-analitikė Virginija Jakubauskienė

**TVIRTINU**  
Direktorius  
Valdas Šimčikas

*Valdas Šimčikas*

Rezultatai susiję tik su tirtais objektais, taikytini tokiam ėminiui, koks buvo gautas. Tyrimų protokolą dalimis dauginėti leidžiama tik su UAB „Vandens tyrimai“ sutikimu. Tyrimas baigtas ir protokolas paruoštas (2024-10-14)

DOKUMENTO ŽYMUO	LAPAS	LAPŲ	LAIDA
2501-XX-PP-AR	20	37	0

Tyrimų protokolas Nr. **241003FL140** | Ėminio gavimo data: 2024-10-03 | ID 91576  
Užsakovas: UAB "Eigesa" | vidmantas@eigesa.lt

Objektas	Gręžinys (punktas)	Paėmimo data
Skaidiškių vandenvietė	Gręžinys Nr. 2	2024-10-03

### Tyrimo rezultatai

#### Vandens cheminė analizė

Analitė	mg/l	mg-ekv./l	ekv.%	Analizės metodas
<b>Anijonai</b>				
Fluoridas, F <sup>-</sup>	0.15	0.008		LST EN ISO 10304-1:2009
Chloridas, Cl <sup>-</sup>	2.3	0.065		LST EN ISO 10304-1:2009
Sulfatas, SO <sub>4</sub> <sup>2-</sup>	<1.0			LST EN ISO 10304-1:2009
Fosforas mineralinis	0.129	0.004		LST EN ISO 6878:2004, p.4 <sup>(N)</sup>
<b>Katijonai</b>				
Kalis, K <sup>+</sup>	1.4	0.036		LST EN ISO 14911:2000
Kalcis, Ca <sup>2+</sup>	68.7	3.43		LST EN ISO 14911:2000
Geležis (II), Fe <sup>2+</sup>	3.84	0.137		SVP 7.2-3:2022
Geležis (III), Fe <sup>3+</sup>	0.30	0.016		SVP 7.2-3:2022
Geležis bendra, Fe	4.14	0.153		SVP 7.2-3:2022
Amonis, NH <sub>4</sub> <sup>+</sup>	0.35	0.019		LST EN ISO 14911:2000
<b>Kitos analitės</b>				
<b>Rezultatai ir matavimo vienetai</b>				
pH	7.98 (pH vienetai)			LST EN ISO 10523:2012
Permanganato indeksas	<0.5 mg O/l			LST EN ISO 8467:2000
Savitasis elektros laidis	380 μS/cm 20°C			LST EN 27888:1999

Rezultatas, mažesnis už nustatymo ribą, žymimas (<...). N-neakredituotas analizės metodas. Katijonų analizė atlikta jonų mainų chromatografijos metodu (IonPac CS12A kolonėlė, 4x250 mm, konduktometrinis detektorius). Analizių kalibravimas ir tyrimų rezultatų įvertinimas atliktas pagal ISO 8466-1 reikalavimus.

Tyrimų protokolą parengė



Chemikė-analitikė Virginija Jakubauskienė

TVIRTINU

Direktorius  
Valdas Šimčikas

Rezultatai susiję tik su tirtais objektais, taikytini tokiam ėminiui, koks buvo gautas. Tyrimų protokolą dalimis dauginėti leidžiama tik su UAB „Vandens tyrimai“ sutikimu. Tyrimas baigtas ir protokolas paruoštas (2024-10-14)

DOKUMENTO ŽYMUO	LAPAS	LAPŲ	LAIDA
2501-XX-PP-AR	21	37	0

Tyrimų protokolas Nr. **241003FL140** | Ėminio gavimo data: 2024-10-03 | ID 91577  
Užsakovas: UAB "Eigesa" | vidmantas@eigesa.lt

Objektas	Gręžinys (punktas)	Paėmimo data
Skaidiškių vandenvietė	Gręžinys Nr. 3	2024-10-03

### Tyrimo rezultatai Vandens cheminė analizė

Analitė	mg/l	mg-ekv./l	ekv.%	Analizės metodas
<b>Anijonai</b>				
Fluoridas, F <sup>-</sup>	0.15	0.008		LST EN ISO 10304-1:2009
Chloridas, Cl <sup>-</sup>	2.1	0.059		LST EN ISO 10304-1:2009
Sulfatas, SO <sub>4</sub> <sup>2-</sup>	4.8	0.100		LST EN ISO 10304-1:2009
Fosforas mineralinis	0.103	0.003		LST EN ISO 6878:2004, p.4 <sup>(N)</sup>
<b>Katijonai</b>				
Kalis, K <sup>+</sup>	1.5	0.038		LST EN ISO 14911:2000
Kalcis, Ca <sup>2+</sup>	68.8	3.43		LST EN ISO 14911:2000
Geležis (II), Fe <sup>2+</sup>	2.58	0.092		SVP 7.2-3:2022
Geležis (III), Fe <sup>3+</sup>	0.29	0.016		SVP 7.2-3:2022
Geležis bendra, Fe	2.87	0.108		SVP 7.2-3:2022
Amonis, NH <sub>4</sub> <sup>+</sup>	0.42	0.023		LST EN ISO 14911:2000
<b>Kitos analizės</b>				
<b>Rezultatai ir matavimo vienetai</b>				
pH	7.96 (pH vienetai)			LST EN ISO 10523:2012
Permanganato indeksas	<0.5 mg O/l			LST EN ISO 8467:2000
Savitasis elektros laidis	384 μS/cm 20°C			LST EN 27888:1999

Rezultatas, mažesnis už nustatymo ribą, žymimas (<...). N-neakredituotas analizės metodas. Katijonų analizė atlikta jonų mainų chromatografijos metodu (IonPac CS12A kolonėlė, 4x250 mm, konduktometrinis detektorius). Analizių kalibravimas ir tyrimų rezultatų įvertinimas atliktas pagal ISO 8466-1 reikalavimus.

Tyrimų protokolą parengė



Chemikė-analitikė Virginija Jakubauskienė

TVIRTINU

Direktorius  
Valdas Šimčikas

Rezultatai susiję tik su tirtais objektais, taikytini tokiam ėminiui, koks buvo gautas. Tyrimų protokolą dalimis daugini leidžiama tik su UAB „Vandens tyrimai“ sutikimu. Tyrimas baigtas ir protokolas paruoštas (2024-10-14)

DOKUMENTO ŽYMUO	LAPAS	LAPŲ	LAIDA
2501-XX-PP-AR	22	37	0



Žirmūnų g. 106, Vilnius  
8(5)2325287



LIETUVOS  
NACIONALINIS  
AKREDITACIJOS  
BIURAS

RAŠDYMAS  
ISIMTEL 17025

№: LA-178-01

Tyrimų protokolas Nr. **241003FL140** | Ėminio gavimo data 2024-10-03  
Užsakovas: UAB "Eigesa" | vidmantas@eigesa.lt

### Sunkiųjų metalų analizės vandenyje rezultatai

Data	Objektas	Punktas	ID	Mn
				µg/l
24 10 03	Skaidiškių vandenvietė	Grėžinys Nr. 1	91575	41
24 10 03	Skaidiškių vandenvietė	Grėžinys Nr. 2	91576	120
24 10 03	Skaidiškių vandenvietė	Grėžinys Nr. 3	91577	67

Rezultatas, mažesnis už nustatymo ribą, žymimas (<...).

Analizės metodas: LST EN ISO 15586:2004 Vandens kokybė. Mikroelementų nustatymas atominės absorbcijos spektrometrija, naudojant grafitinę krosnį (ISO 15586:2003).  
Mėginys į laboratoriją pristatytas konservuotas azoto rūgštimi.

Tyrimų protokola parengė



chemikas-analitikas Rimantas Akstinas

TVIRTINU

Direktorius  
Valdas Šimčikas

Rezultatai susiję tik su tirtais objektais, taikytini tokiam ėminiui, koks buvo gautas. Tyrimų protokolą dalimis dauginti leidžiama tik su UAB „Vandens tyrimai“ sutikimu. Tyrimas baigtas ir protokolas paruoštas (2024-10-04)

DOKUMENTO ŽYMUO	LAPAS	LAPŲ	LAIDA
2501-XX-PP-AR	23	37	0



VALSTYBĖS ĮMONĖ REGISTRŲ CENTRAS  
Vincio Kudirkos g. 18-3, LT-03105 Vilnius, tel. (5) 2688 262, faks. (5) 2688 311, el.p. info@registrucentras.lt

**NEKILNOJAMOJO TURTO REGISTRO CENTRINIO DUOMENŲ BANKO IŠRAŠAS**

2016-02-05 12:10:36

**1. Nekilnojamojo turto registre įregistruotas turtas:**

Registro Nr.: **44/1991428**  
 Registro tipas: **Žemės sklypas**  
 Sudarymo data: **2015-07-31**  
 Adresas: **Vilniaus r. sav., Nemėžio sen., Skaidiškių k., Sodų g. 23A**  
 Registro tvarkytojas: **Valstybės įmonės Registrų centro Vilniaus filialas**

**2. Nekilnojamieji daiktai:**

2.1. **Žemės sklypas**  
 Unikalus daikto numeris: **4400-3876-7530**  
 Žemės sklypo kadastro numeris ir kadastro vietovės pavadinimas: **4177/0500:249 Rudaminos k.v.**  
 Daikto pagrindinė naudojimo paskirtis: **Kita**  
 Žemės sklypo naudojimo būdas: **Susisiekimo ir inžinerinių tinklų koridorių teritorijos**  
 Žemės sklypo plotas: **1.5594 ha**  
 Miško žemės plotas: **0.2798 ha**  
 Užstatyta teritorija: **1.2796 ha**  
 Žemės ūkio naudmenų našumo balas: **21.0**  
 Matavimų tipas: **Žemės sklypas suformuotas atliekant kadastrinius matavimus**  
 Indeksuota žemės sklypo vertė: **5664 Eur**  
 Indeksuota žemės sklypo vertė be miško: **5558 Eur**  
 Indeksuota miško vertė: **106 Eur**  
 Indeksuota miško medynų vertė: **48 Eur**  
 Žemės sklypo vertė: **3520 Eur**  
 Sklypo vertė be miško žemės ir medynų: **3474 Eur**  
 Miško žemės ir medynų vertė: **46 Eur**  
 Miško medynų vertė: **10 Eur**  
 Vidutinė rinkos vertė: **36700 Eur**  
 Vidutinės rinkos vertės nustatymo data: **2015-04-17**  
 Vidutinės rinkos vertės nustatymo būdas: **Masinis vertinimas**  
 Kadastro duomenų nustatymo data: **2015-04-17**

**3. Daikto priklausiniai iš kito registro: įrašų nėra**

**4. Nuosavybė:**

4.1. **Nuosavybės teisė**  
 Savininkas: **LIETUVOS RESPUBLIKA, a.k. 111105555**  
 Daiktas: **žemės sklypas Nr. 4400-3876-7530, aprašytas p. 2.1.**  
 Įregistravimo pagrindas: **2015-09-23 Nacionalinės žemės tarnybos teritorinio skyriaus vedėjo įsakymas Nr. 48VJ-2023-(14.48.2.)**  
 Įrašas galioja: **Nuo 2015-10-01**

**5. Valstybės ir savivaldybių žemės patikėjimo teisė:**

5.1. **Valstybinės žemės patikėjimo teisė**  
 Patikėtinis: **Nacionalinė žemės tarnyba prie Žemės ūkio ministerijos, a.k. 188704927**  
 Daiktas: **žemės sklypas Nr. 4400-3876-7530, aprašytas p. 2.1.**  
 Įregistravimo pagrindas: **2015-09-23 Nacionalinės žemės tarnybos teritorinio skyriaus vedėjo įsakymas Nr. 48VJ-2023-(14.48.2.)**  
 Įrašas galioja: **Nuo 2015-10-01**

**6. Kitos daiktinės teisės : įrašų nėra**

**7. Juridiniai faktai:**

7.1. **Sudaryta nuomos sutartis**  
 Nuomininkas: **Uždaroji akcinė bendrovė "Nemėžio komunalininkas", a.k. 186063262**  
 Daiktas: **žemės sklypas Nr. 4400-3876-7530, aprašytas p. 2.1.**  
 Įregistravimo pagrindas: **2015-11-04 Valstybinės žemės sklypo nuomos sutartis Nr. 48SŽN-63-(14.48.55.)**  
 Plotas: **1.5594 ha**

DOKUMENTO ŽYMUO 2501-XX-PP-AR	LAPAS	LAPŲ	LAIDA
		24	37

Aprašymas: nuomos terminas - 65 metai  
 Įrašas galioja: Nuo 2016-02-05

#### 8. Žymos: įrašų nėra

#### 9. Specialiosios žemės ir miško naudojimo sąlygos:

- 9.1. XLIX. Vandentiekio, lietaus ir fekalinės kanalizacijos tinklų ir įrenginių apsaugos zonos  
 Daiktas: žemės sklypas Nr. 4400-3876-7530, aprašytas p. 2.1.  
 Įregistravimo pagrindas: 2015-07-09 Nacionalinės žemės tarnybos teritorinio skyriaus vedėjo įsakymas Nr. 48VJ-1495-(14.48.2.)  
 2015-09-23 Nacionalinės žemės tarnybos teritorinio skyriaus vedėjo įsakymas Nr. 48VJ-2023-(14.48.2.)  
 Plotas: 0.1373 ha  
 Įrašas galioja: Nuo 2015-10-01
- 9.2. XXVI. Miško naudojimo apribojimai  
 Daiktas: žemės sklypas Nr. 4400-3876-7530, aprašytas p. 2.1.  
 Įregistravimo pagrindas: 2015-07-09 Nacionalinės žemės tarnybos teritorinio skyriaus vedėjo įsakymas Nr. 48VJ-1495-(14.48.2.)  
 2015-09-23 Nacionalinės žemės tarnybos teritorinio skyriaus vedėjo įsakymas Nr. 48VJ-2023-(14.48.2.)  
 Plotas: 0.2798 ha  
 Įrašas galioja: Nuo 2015-10-01
- 9.3. XIX. Nekilnojamųjų kultūros vertybių teritorija ir apsaugos zonos  
 Daiktas: žemės sklypas Nr. 4400-3876-7530, aprašytas p. 2.1.  
 Įregistravimo pagrindas: 2015-07-09 Nacionalinės žemės tarnybos teritorinio skyriaus vedėjo įsakymas Nr. 48VJ-1495-(14.48.2.)  
 2015-09-23 Nacionalinės žemės tarnybos teritorinio skyriaus vedėjo įsakymas Nr. 48VJ-2023-(14.48.2.)  
 Plotas: 0.3255 ha  
 Įrašas galioja: Nuo 2015-10-01
- 9.4. VI. Elektros linijų apsaugos zonos  
 Daiktas: žemės sklypas Nr. 4400-3876-7530, aprašytas p. 2.1.  
 Įregistravimo pagrindas: 2015-07-09 Nacionalinės žemės tarnybos teritorinio skyriaus vedėjo įsakymas Nr. 48VJ-1495-(14.48.2.)  
 2015-09-23 Nacionalinės žemės tarnybos teritorinio skyriaus vedėjo įsakymas Nr. 48VJ-2023-(14.48.2.)  
 Plotas: 0.0796 ha  
 Įrašas galioja: Nuo 2015-10-01
- 9.5. II. Kelių apsaugos zonos  
 Daiktas: žemės sklypas Nr. 4400-3876-7530, aprašytas p. 2.1.  
 Įregistravimo pagrindas: 2015-07-09 Nacionalinės žemės tarnybos teritorinio skyriaus vedėjo įsakymas Nr. 48VJ-1495-(14.48.2.)  
 2015-09-23 Nacionalinės žemės tarnybos teritorinio skyriaus vedėjo įsakymas Nr. 48VJ-2023-(14.48.2.)  
 Plotas: 0.0091 ha  
 Įrašas galioja: Nuo 2015-10-01

#### 10. Daikto registravimas ir kadastro žymos:

- 10.1. Kadastrinius matavimus atliko (kadastro žyma)  
 Valstybės įmonė Valstybės žemės fondas, a.k. 120093212  
 Daiktas: žemės sklypas Nr. 4400-3876-7530, aprašytas p. 2.1.  
 Įregistravimo pagrindas: 2015-04-17 Nekilnojamojo daikto kadastro duomenų byla  
 Kvalifikacijos pažymėjimas Nr. 2M-M-1834  
 Įrašas galioja: Nuo 2015-10-01
- 10.2. Suformuotas naujas (daikto registravimas)  
 Daiktas: žemės sklypas Nr. 4400-3876-7530, aprašytas p. 2.1.  
 Įregistravimo pagrindas: 2015-07-09 Nacionalinės žemės tarnybos teritorinio skyriaus vedėjo įsakymas Nr. 48VJ-1495-(14.48.2.)  
 2015-09-23 Nacionalinės žemės tarnybos teritorinio skyriaus vedėjo įsakymas Nr. 48VJ-2023-(14.48.2.)  
 Įrašas galioja: Nuo 2015-10-01

#### 11. Registro pastabos ir nuorodos:

Statiniai - Registro Nr. 10/391986.

DOKUMENTO ŽYMUO	LAPAS	LAPŲ	LAIDA
2501-XX-PP-AR	25	37	0

12. Kita informacija: įrašų nėra

13. Informacija apie duomenų sandoriui tikslinimą: įrašų nėra

2016-02-05 12:10:36

Dokumentą atspausdino  
Registratorė ekspertė



AUŠRA  
KANDZERKAITĖ

DOKUMENTO ŽYMUO	LAPAS	LAPŲ	LAIDA
2501-XX-PP-AR	26	37	0



## VALSTYBINĖS ŽEMĖS NUOMOS SUTARTIS

2015 m. lapkričio 4 d. Nr. 4852N-63-(14.48.55.)  
Vilnius

Mes, **LIETUVOS RESPUBLIKA**, atstovaujama Nacionalinės žemės tarnybos prie Žemės ūkio ministerijos Vilniaus rajono skyriaus (identifikavimo kodas 188704927, adresas: Kalvarijų g. 147, Vilnius) vedėjos **JURGITOS LIOGĖS** (asmens kodas 48103061578), veikiančios pagal 2015 m. spalio 1 d. Nacionalinės žemės tarnybos prie Žemės ūkio ministerijos direktoriaus įgaliojimą „Dėl sprendimų disponuojant valstybine žeme priėmimo, bendraturčio teisių įgyvendinimo ir kitų funkcijų vykdymo“ Nr. 1Į-1318-(1.9), toliau vadinama NUOMOTOJU, ir **UAB „NEMĖŽIO KOMUNALININKAS“** (įmonės kodas 186063262, buveinės adresas Sodų g. 23, Skaidiškių k., Vilniaus raj.), atstovaujama direktoriaus **VIKTOR TANKELIUN** (asmens kodas 36411150861), toliau vadinamas NUOMININKU, abi šalys kartu vadinamos **ŠALIMIS**, vadovaudamiesi Nacionalinės žemės tarnybos prie Žemės ūkio ministerijos Vilniaus rajono skyriaus vedėjo 2015 m. liepos 9 d. įsakymu Nr. 48VĮ-1495-(14.48.2.), Nacionalinės žemės tarnybos prie Žemės ūkio ministerijos Vilniaus rajono skyriaus vedėjo 2015 m. rugsėjo 23 d. įsakymu Nr. 48VĮ-2023-(14.48.2.), sudarėme šią sutartį:

1. **NUOMOTOJAS** išnuomoja, o **NUOMININKAS** išsinuomoja: **1,5594 ha** ploto žemės sklypą, kadastrinis Nr. **4177/0500:249**, unikalus Nr. **4400-3876-7530**, esantį Vilniaus r. sav., Nemėžio sen., Skaidiškių k., Sodų g. 23A.

2. Žemės sklypas išnuomojamas **65 (šešiasdešimt penkeriems) metams**, skaičiuojant nuo šios sutarties sudarymo dienos.

3. Išnuomojamų žemės sklypų pagrindinė tikslinė žemės naudojimo paskirtis – **kita**, naudojimo būdas – **susisiekimo ir inžinerinių tinklų koridorių teritorijos**.

Galimybė keisti žemės sklypo pagrindinę žemės naudojimo paskirtį, naudojimo būdą ir (ar) pobūdį, nurodant paskirtį, būdą ir (ar) pobūdį, numatytus pagal savivaldybės ar jos teritorijos bendrąjį ar specialųjį planą: vadovaujantis Lietuvos Respublikos teisės aktais.

4. Išnuomojamoje žemėje esančių žemės savininkui ar kitiems asmenims nuosavybės teise priklausančių statinių ir įrenginių naudojimo sąlygos, naujų statinių ir įrenginių statybos, kelių tiesimo, vandens telkinių įrengimo ir kitos sąlygos, taip pat statinių ir įrenginių tolesnė naudojimo paskirtis, pasibaigus žemės nuomos terminui: **pagal Lietuvos Respublikos civilinio kodekso ir kitų teisės aktų nuostatas. Išnuomotoje žemėje leidžiama atlikti pastatų rekonstrukcijas ir sklypo tvarkymo darbus, statyti naujus statinius ar įrenginius, kurie neprieštarauja nustatytam teritorijos tvarkymo ir naudojimo režimui.**

5. Išnuomojamoje žemėje esančių požeminio ir paviršinio vandens, naudingųjų iškasenų (išskyrus gintarą, naftą, dujas ir kvarcinį smėlį) naudojimo sąlygos: nėra.

6. **Specialiosios žemės ir miško naudojimo sąlygos:** XLIX (Vandentiekio, lietaus ir fekalinės kanalizacijos tinklų ir įrenginių apsaugos zonos); XXVI (Miško naudojimo paribojimai); XIX (Nekilnojamųjų kultūros vertybių teritorija ir apsaugos zonos; VI (Elektros linijų apsaugos zonos); II (Kelių apsaugos zonos).

7. Kiti teisės aktuose nustatyti žemės naudojimo apribojimai: nėra.

8. **Žemės servitutai ir kitos daiktinės teisės:** nėra.

9. **Žemės sklypo vertė:** 3520 Eur, indeksuota (indeksas 1,6) vertė – 5664 Eur, vidutinė rinkos vertė – 36700 Eur.

NUOMOTOJAS turi teisę kas 3 metus perskaičiuoti išnuomotų be aukciono žemės sklypų vertę, nuo kurios skaičiuojamas žemės nuomos mokestis. Išnuomoto valstybinės žemės sklypo vertę perskaičiuojama pagal Lietuvos Respublikos Vyriausybės 1999 m. vasario 24 d. nutarime Nr. 205 nustatytas išnuomojamų valstybinės žemės sklypų vertės apskaičiavimo taisykles.

10. **Žemės nuomos mokestis:** NUOMININKAS žemės nuomos mokestį moka pagal savivaldybės tarybos metams patvirtintą tarifą (nuo 0,1 procento iki 4 procentų) nuo valstybinės

DOKUMENTO ŽYMUO	LAPAS	LAPŲ	LAIDA
2501-XX-PP-AR	28	37	0

žemės nuomos sutartyje nurodytos žemės sklypo vertės. Savivaldybės tarybai pakeitus žemės nuomos mokesčio tarifą, sumažinus žemės nuomos mokestį arba nuo jo atleidus, šios sutarties šalys privalo vadovautis savivaldybės tarybos sprendimais. Vadovaujantis savivaldybės tarybos sprendimu pakeisti žemės nuomos mokesčio tarifą ar sumažinti žemės nuomos mokestį, perskaičiuojamas žemės nuomos mokesčio dydis.

11. **Žemės nuomos mokesčio mokėjimo terminai:** žemės nuomos mokestis turi būti sumokėtas į savivaldybės, kurios teritorijoje yra nuomojama valstybinė žemė, biudžetą iki kalendorinių metų lapkričio 15 d. Nuomotojas turi teisę vienašališkai nutraukti nuomos sutartį prieš terminą, jei nuomininkas nesumoka nuomos mokesčio du einamuosius mokėjimus.

12. Kiti su nuomojamo žemės sklypo naudojimu ir grąžinimu, pasibaigus nuomos sutarčiai, susiję nuomotojo ir nuomininko įsipareigojimai: Lietuvos Respublikos teisės aktų nustatyta tvarka.

13. **Atsakomybė už žemės sklypų nuomos sutarties pažeidimus:** Lietuvos Respublikos teisės aktų nustatyta tvarka.

14. NUOMININKAS įsipareigoja laikytis nuomos sutarties ir įstatymų. Už jų nevykdymą jis atsako pagal įstatymus.

15. Įstatymų ir Lietuvos Respublikos Vyriausybės nustatyta tvarka pasikeitus valstybinės žemės nuomos mokesčio apskaičiavimo tvarkai ar kitiems reikalavimams, šios sutarties šalys privalo vadovautis priimtais pakeitimais. Savivaldybės tarybai pakeitus žemės, išnuomos ne aukciono būdu, nuomos mokesčio tarifą, sumažinus nuomos mokestį arba nuo jo atleidus, šios sutarties šalys privalo vadovautis savivaldybės tarybos sprendimais.

16. Ši sutartis prieš terminą nutraukiama NUOMOTOJO reikalavimu, jeigu žemės NUOMININKAS naudoja žemę ne pagal sutartyje numatytą pagrindinę žemės naudojimo paskirtį ir (ar) naudojimo būdą arba keičiama pagrindinė žemės naudojimo paskirtis ir (ar) naudojimo būdas, išskyrus atvejus, kai sutartyje numatytas žemės sklypo pagrindinės žemės naudojimo paskirties ir (ar) naudojimo būdo keitimas, taip pat gali būti nutraukiama kitais Lietuvos Respublikos civilinio kodekso ir kitų įstatymų nustatytais atvejais.

17. Pagal šią sutartį pakeitus žemės sklypo pagrindinę žemės naudojimo paskirtį, ir (ar) naudojimo būdą, NUOMOTOJAS, vadovaudamasis parengtu ir patvirtintu teritorijų planavimo dokumentu ar žemės valdos projektu, turi patikslinti išnuomoto žemės sklypo kadastro duomenis Lietuvos Respublikos Nekilnojamojo turto kadastre. Kadastro duomenys keičiami šalies, inicijavusios paskirties ir (ar) būdo keitimą, lėšomis.

18. Prie šios sutarties pridamas išnuomojamo žemės sklypo planas M 1:1000, kaip neatskiriama sudedamoji šios sutarties dalis.

19. Sutartį NUOMININKAS savo lėšomis per 3 mėnesius nuo jos sudarymo dienos įregistruoja Nekilnojamojo turto registre.

20. Sutartis sudaryta dviem egzemplioriais, kurių vienas paliekamas NUOMOTOJUI, antras egzempliorius įteikiamas NUOMININKUI.

Nuomotojas:

(parašas)

**Jurgita Liogė**

Vilniaus rajono skyriaus vedėja

Nuomininkas:

(parašas)

**Viktor Tankeliun**

UAB „Nemėžio komunalininkas“ direktorius

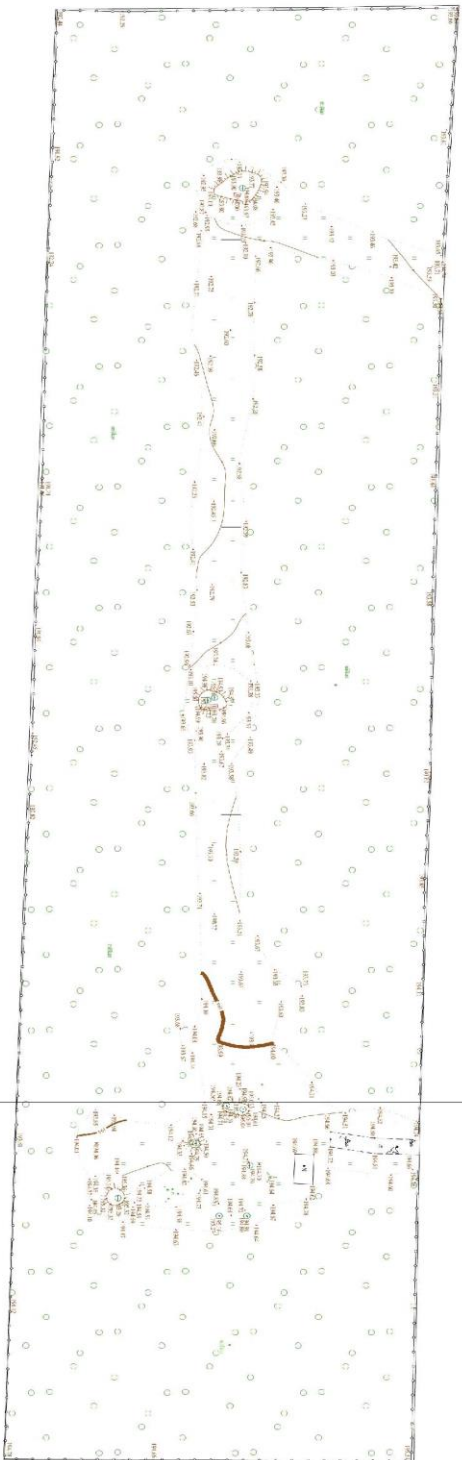
Parengė:

Dovilė Gerbutavičienė

DOKUMENTO ŽYMUO	LAPAS	LAPŲ	LAIDA
2501-XX-PP-AR	29	37	0



TOPOGRAFINIS PLANAS M1:500



Įstatymų  
 V. sąlygose

7720 0219 7730 0230

Topografinis planas sudarytas ir atspausdintas TMS, pažymuo Nr. TMS1-202408-9-02587

<b>MB "Geodezijos"</b>		Vilnius, Varyų g. 2-14, LT-01306	
Tel. nr. +370(0)9979 4177, mob. nr. +370(0)9979 4177		Tada	
Planavimas	Topografinis planas	Planavimo pildymas	Kad. Nr. 2024/016
Projektavimas	RYTIS GEODAS	Objektas	Objektas
Užduoties aprašymas	Užduoties aprašymas	Užduoties aprašymas	Užduoties aprašymas
Užduoties aprašymas	Užduoties aprašymas	Užduoties aprašymas	Užduoties aprašymas

DOKUMENTO ŽYMUO 2501-XX-PP-AR	LAPAS	LAPŲ	LAI DA
	30	37	0

## TIIS paslaugos

### "Topografinių ir inžinerinių tinklų planų erdvinį duomenų teikimas derinti ir tvarkyti" ataskaita

Sugeneruota: 2024-09-12 12:24

#### Paslaugos gavėjo informacija

Vardas ir pavardė: RYTIS GRIGAS  
GKP: 1GKV-503

#### Paslaugos užsakymo informacija

Numeris: TIIS1-20240819-052587  
Paslaugos nuoroda: <https://tiis.planuojatau.lt/portal/orders/TIIS1-20240819-052587>  
Pavadinimas: Vilniaus r. sav., Nemėžio sen., Skaidiškių k., Sodų g. 23A  
Adresas: Vilniaus r. sav., Nemėžio sen., Skaidiškių k., Sodų g. 23A  
Prašymo teritorija: 1.57 ha  
Pateikto plano tipas: Topografinis planas – pilnas turinys  
Rezervuoti šulinių numeriai: Ne  
Paslaugos gavėjo komentarai:  
Paslaugos gavėjo įkeltas dokumentas: uzsakymas.pdf, Aiskinamasis.pdf, TOPO.pdf  
Paslaugos būseną: Prašymas ir erdviniai duomenys priimti

#### Pateiktą planą ir plano ED suderino

EDT organizacija: Vilniaus rajono savivaldybės administracija (312)  
EDT grupė: Vilniaus r. sav. - Statybos skyrius (313)  
Priimtas sprendimas: Erdviniai duomenys priimti  
Administracinį sprendimą priėmusio asmens vardas ir pavardė: BOŽENA DULIEBIENĖ  
Pateiktas tikrinti EDR: derinimui.dwg  
Pridėti dokumentai: uzsakymas.pdf, Aiskinamasis.pdf, TOPO.pdf

#### Veiksmų ir organizacijos priimtų sprendimų išsklotinė

2024-08-19 23:17:44 Gauta užduotis "Priimti ED (TOPO)"  
2024-08-27 14:57:50 Atmesti: neteisingi duomenys  
2024-09-03 14:01:29 Gauta užduotis "Priimti ED (TOPO)"  
2024-09-12 12:19:24 Erdviniai duomenys priimti

#### ED pateikti susipažinti

DOKUMENTO ŽYMUO	LAPAS	LAPŲ	LAIDA
2501-XX-PP-AR	31	37	0

Organizacija: AB „Energijos skirstymo operatorius“ ESO (80)  
Organizacijos grupė: AB „Energijos skirstymo operatorius“. Elektros duomenys (81)  
Gautas EDR: derinimui.dwg

**ED pateikti susipažinti**

Organizacija: AB „Energijos skirstymo operatorius“ ESO (80)  
Organizacijos grupė: AB „Energijos skirstymo operatorius“. Vilniaus regionas, dujotiekio duomen  
Gautas EDR: derinimui.dwg

**ED pateikti susipažinti**

Organizacija: Telia Lietuva, AB (86)  
Organizacijos grupė: Telia Lietuva, AB. Vilniaus regionas, ryšių tinklo duomenys (424)  
Gautas EDR: derinimui.dwg

**ED pateikti susipažinti**

Organizacija: UAB „Nemėžio komunalininkas“ (232)  
Gautas EDR: derinimui.dwg

**ED pateikti susipažinti**

Organizacija: UAB „Etanetas“ (363)  
Gautas EDR: derinimui.dwg

**ED pateikti susipažinti**

Organizacija: Vilniaus rajono savivaldybės administracija (312)  
Organizacijos grupė: Vilniaus r. sav. - Žemės ūkio skyrius (314)  
Gautas EDR: derinimui.dwg

DOKUMENTO ŽYMUO	LAPAS	LAPŲ	LAIDA
2501-XX-PP-AR	32	37	0



**VILNIAUS RAJONO SAVIVALDYBĖS ADMINISTRACIJOS  
SUSISIEKIMO SKYRIUS**

Biudžetinė įstaiga, Rinktinės g. 50, LT-09318 Vilnius, tel. tel. +37052796037, el. p. [jurijus.jelinskis@vrsa.lt](mailto:jurijus.jelinskis@vrsa.lt)  
Duomenys kaupiami ir saugomi Juridinių asmenų registre, kodas 188708224

UAB „Nemėžio komunalininkas“  
el. p. [info@nkom.lt](mailto:info@nkom.lt)

2025-07- Nr.  
Į 2025-06-19 Nr. G-36021

**DĖL 2025-06-19 PRAŠYMO NR. G-36021**

Vilniaus rajono savivaldybės administracijos Susisiekimo skyrius gavo Jūsų prašymą dėl prisijungimo prie susisiekimo komunikacijų sąlygų parengimo žemės sklypui (kad. Nr. 4177/0500:249), esančiam Sodų g. 23A, Skaidiškių k., Nemėžio sen., Vilniaus r.

Informuojame, kad žemės sklypas (kad. Nr. 4177/0500:249) nesiriboja su keliais/gatvėmis (kuriuos valdo, naudoja ir jais disponuoja Vilniaus rajono savivaldybė), įtrauktomis į Vilniaus rajono savivaldybės vietinės reikšmės kelių ir gatvių sąrašą, patvirtintą Vilniaus rajono savivaldybės tarybos sprendimu, todėl Susisiekimo skyrius prisijungimo prie susisiekimo komunikacijų projektavimo sąlygų nenustato.

Susisiekimo skyriaus vedėjas

Jurijus Jelinskis

<b>DETALŪS METADUOMENYS</b>	
<b>Dokumento sudarytojas (-ai)</b>	Vilniaus rajono savivaldybės administracija 188708224, Rinktinės g. 50, LT-09318 Vilnius
<b>Dokumento pavadinimas (antraštė)</b>	Dėl susisiekimo sąlygų
<b>Dokumento registracijos data ir numeris</b>	2025-07-07 Nr. S-15279(4.12 Mr)
<b>Dokumento gavimo data ir dokumento gavimo registracijos numeris</b>	–
<b>Dokumento specifikacijos identifikavimo žymuo</b>	ADOC-V1.0
<b>Parašo paskirtis</b>	Pasirašymas
<b>Parašą sukūrusio asmens vardas, pavardė ir pareigos</b>	Jurijus Jelinskis, Vedėjas, Susisiekimo skyrius
<b>Sertifikatas išduotas</b>	JURIJUS JELINSKIS LT
<b>Parašo sukūrimo data ir laikas</b>	2025-07-04 16:19:35 (GMT+03:00)
<b>Parašo formatas</b>	XAdES-X-L
<b>Laiko žymoje nurodytas laikas</b>	2025-07-04 16:19:56 (GMT+03:00)
<b>Informacija apie sertifikavimo paslaugų teikėją</b>	SK ID Solutions EID-Q 2021E, SK ID Solutions AS EE
<b>Sertifikato galiojimo laikas</b>	2025-03-20 11:39:14 – 2030-03-20 23:59:59
<b>Informacija apie būdus, naudotus metaduomenų vientisumui užtikrinti</b>	"Registravimas" paskirties metaduomenų vientisumas užtikrintas naudojant "RCSC IssuingCA-2, VI Registru Centras - i.k. 124110246 LT" išduotą sertifikatą "DBSIS, Informatikos ir ryšių departamentas prie Lietuvos Respublikos vidaus reikalų ministerijos, i.k.188774822 LT", sertifikatas galioja nuo 2025-05-16 11:31:08 iki 2028-05-15 11:31:08
<b>Pagrindinio dokumento priedų skaičius</b>	–
<b>Pagrindinio dokumento pridedamų dokumentų skaičius</b>	–
<b>Pridedamo dokumento sudarytojas (-ai)</b>	–
<b>Pridedamo dokumento pavadinimas (antraštė)</b>	–
<b>Pridedamo dokumento registracijos data ir numeris</b>	–
<b>Programinės įrangos, kuria naudojantis sudarytas elektroninis dokumentas, pavadinimas</b>	DBSIS, versija 3.5.84.3
<b>Informacija apie elektroninio dokumento ir elektroninio (-ių) parašo (-ų) tikrinimą (tikrinimo data)</b>	Atitinka specifikacijos keliamus reikalavimus. Visi dokumente esantys elektroniniai parašai galioja (2025-07-07 06:21:51)
<b>Paieškos nuoroda</b>	–
<b>Papildomi metaduomenys</b>	Nuorašą suformavo 2025-07-07 06:21:51 DBSIS

DOKUMENTO ŽYMUO 2501-XX-PP-AR	LAPAS	LAPŲ	LAIDA
	34	37	0

## Siunčiamasis dokumentas

<b>Registracijos duomenys</b>	
Būsena	Registruota
Registracijos data	2025-07-07
Registracijos numeris	S-15279(4.12 Mr)
Dalins	Susisiekimo skyrius
Registras	S: Siunčiamų dokumentų registras (S)
Byla	4.12 Mr: Susirašinėjimo su įstaigomis ryšių, transporto, kelių tvarkymo, namų ūkio klausimais dokumentai
Bylos forma	Elektroniniai dokumentai
Registratorius	Vyr. specialistė Mažena Skorulskienė
Elektroninis dokumentas	Taip
Darbu eiga	Potvarkio / įsakymo / tarnybinių prenešimų procesas [proj]
<b>Dokumento informacija</b>	
Siuntėjai	Susisiekimo skyrius
Gavėjai	Uždaroji akcinė bendrovė "Nemėžio komunalininkas", Vilniaus r. sav., Nemėžio sen., Skaidiškių k., Sodų g. 23, LT-13271, 186063262
Gavėjas (pristatymo būdas)	Uždaroji akcinė bendrovė "Nemėžio komunalininkas", Vilniaus r. sav., Nemėžio sen., Skaidiškių k., Sodų g. 23, LT-13271, 186063262
Dokumentą parengė	Vyr. specialistė Marina Zablockaja
Dokumentą pasirašė	Vedėjas Jurijus Jelinskis
Antraštė	Dėl susisiekimo sąlygų
Dokumento rūšis	RAŠTAS
Laikinas Nr.	163024132
<b>Susieti dokumentai</b>	
Pradinis dokumentas (1)	
G-36021(35.3 Mr)	2025-06-18 Dėl susisiekimo sąlygų RAŠTAS Vykdoma Vyr. specialistė Marina Zablockaja 2025-07-04
Užduotys (1)	
159695985	2025-06-19 Baigta Vyr. specialistė Marina Zablockaja 2025-07-04
<b>ADOC</b>	
<b>G-36021.adoc</b>	
G-36021.docx	
<b>Priedai</b>	
<b>Pridedami dokumentai</b>	
<b>Pasibaigę darbai</b>	
Vedėjas Jurijus Jelinskis	2025-07-04 16:19:56 Pasirašyta versija 1.0. Pastabos:
Vyr. specialistė Mažena Skorulskienė	2025-07-07 06:21:46 Registruotas dokumentas: S: Siunčiamų dokumentų registras (S) 4.12 Mr: Susirašinėjimo su įstaigomis ryšių, transporto, kelių tvarkymo, namų ūkio klausimais dokumentai

DOKUMENTO ŽYMUO 2501-XX-PP-AR	LAPAS	LAPŲ	LAIDA
	35	37	0

## STATINIO PROJEKTINIŲ PASIŪLYMŲ VADOVŲ SĄRAŠAS

Projektas: Kitų pagalbinių paskirties pastato (pagalbinių grupės), vandentiekio ir nuotekų šalinimo tinklų (inžinerinių tinklų grupės) ir kitos paskirties (kitų inžinerinių statinių grupės) statinių, Vilniaus r. sav., Nemėžio sen., Skaidiškių k., Sodų g. 23A, statybos projektas.

<b>Nr.</b>	<b>Statinio projekto dalis</b>	<b>Projekto dalies vadovo vardas, pavardė</b>	<b>Atestato Nr.</b>
1.	Projektiniai pasiūlymai	SPV – Mindaugas Rimeika	12004

DOKUMENTO ŽYMUO 2501-XX-PP-AR	LAPAS	LAPŲ	LAIDA
	36	37	0



STATYBOS PRODUKCIJOS  
SERTIFIKAVIMO CENTRAS

Valstybės įmonė Statybos produkcijos sertifikavimo centras, įmonės kodas 110068926, Linkmenų g. 28, LT-08217 Vilnius

# KVALIFIKACIJOS ATESTATAS

Nr.12004

**Mindaugas Rimeika**

A.k. [REDACTED]

Suteikta teisė eiti ypatingojo statinio projekto vadovo, ypatingojo statinio projekto vykdymo priežiūros vadovo, statinio projekto ekspertizės vadovo ir ypatingojo statinio statybos techninės priežiūros vadovo pareigas.

Statiniai: inžineriniai tinklai (vandentiekio ir nuotekų šalinimo), hidrotechnikos statiniai, kitos paskirties inžineriniai statiniai.



Direktorius

Valdemaras Gauronskis

19944

Išduotas 2018 m. kovo 26 d.

Pirmą kartą išduotas 2003 m. kovo 6 d.

Kvalifikacijos atestatų registras skelbiamas [www.spsc.lt](http://www.spsc.lt)

2016 UAB „LODVILA“ 01329-A1

DOKUMENTO ŽYMUO 2501-XX-PP-AR	LAPAS	LAPŲ	LAIDA
		37	37

UŽDAROSIOS AKCINĖS BENDROVĖS „EIGESA“  
DIREKTORIUS

ĮSAKYMAS

DĖL ATSAKINGO ASMENS PASKYRIMO  
2025 m. sausio mėn. 6 d. Nr. 25-002/1

Rangos sutartis Nr. 31/2024 „Skaidiškių kaimo vandens gerinimo įrenginių projektavimo paslaugos ir rangos darbai“.

Skiriu projekto vadovą Mindaugą Rimeiką (kvalifikacijos atestatai Nr.12004 ir Nr.12768) atsakingu už „Skaidiškių kaimo vandens gerinimo įrenginių ir švaraus vandens rezervuaro, Sodų g. 23A, Skaidiškių k., Nemėžio sen., Vilniaus r. sav., statybos projektas“ parengimą.

Su įsakymu supažindinti pasirašytinai.

Direktorius

Eimantas Baravykas

Su įsakymu Nr. 25-002/1

susipažinau: Mindaugas Rimeika



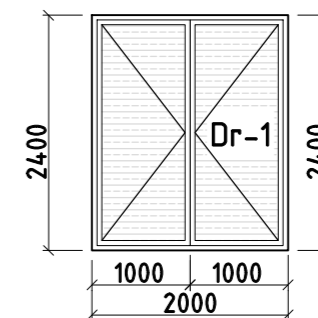
DOKUMENTO ŽYMUO	LAPAS	LAPŲ	LAIDA
2501-XX-PP-AR	38	37	0

VANDENS GERINIMO ĮRENGINIŲ PASTATO EKSPLIKACIJA  
APDAILOS MEDŽIAGŲ ŽINIARAŠTIS

Žymėjimas plane	PATALPOS PAVADINIMAS	PLOTAS, m <sup>2</sup>	GRINDYS	
			APDAILA	KIEKIS, m <sup>2</sup>
01	Filtrų salė	126,5	NESLIDŽIOS AKMENS MASĖS PLYTELĖS.	126,5
	VISO	126,5		126,5


STATINIO DURŲ SPECIFIKACIJA

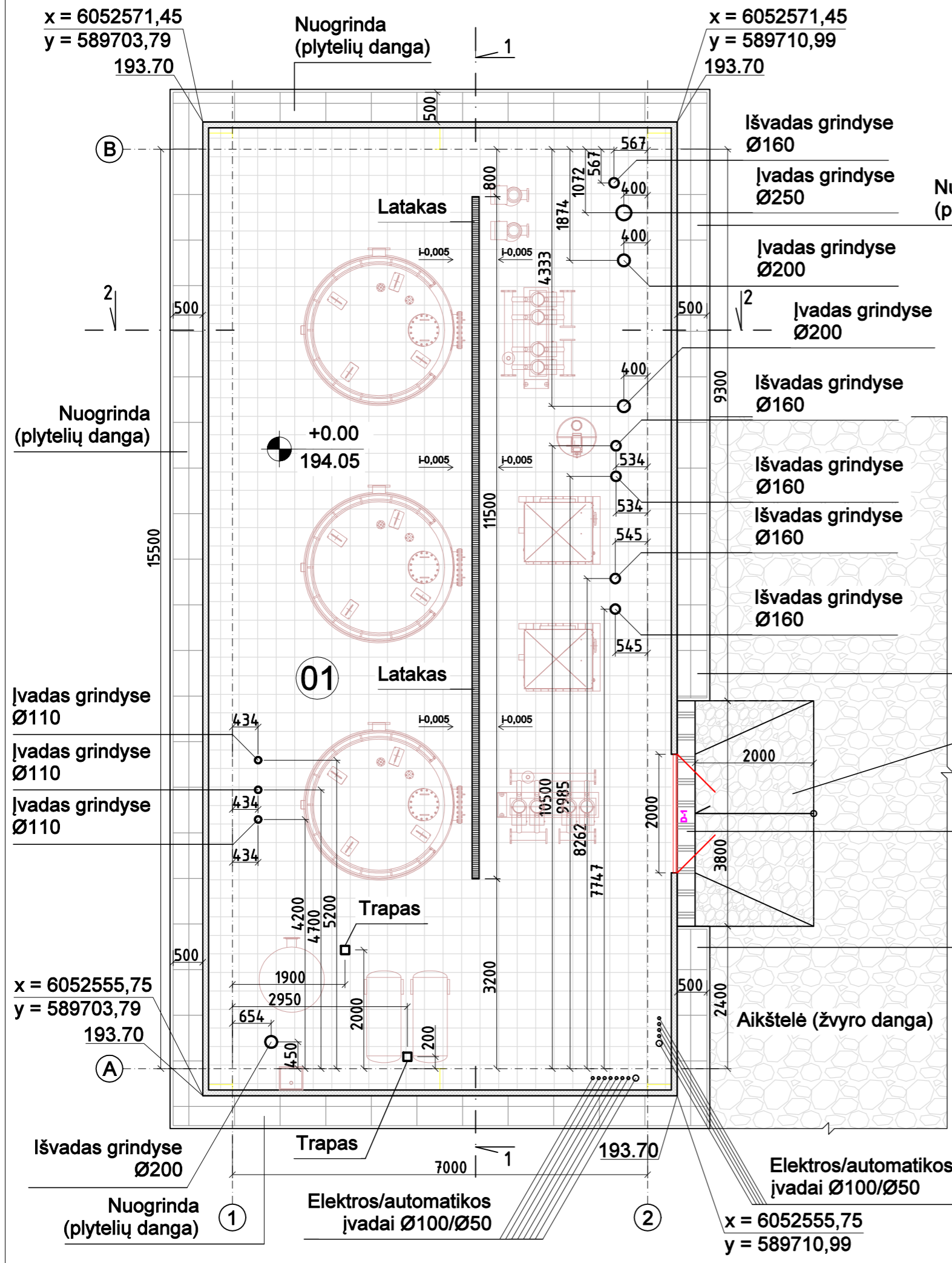
Eilės Nr.	Žymėjimas	Varstymo kryptis	Angos matmenys		Kiekis vnt./A	Pastabos
			Aukštis (mm)	Pločio (mm)		
1	Dr-1	Dvivėrės	2400	2000	1/4,2m <sup>2</sup>	Durys plieninės, dvivėrės, apšiltintos (U=1.95W/m <sup>2</sup> K). Durų plokštė ne mažiau 40 mm storio iš abiejų pusių padengta 0,6 mm storio cinkuota skarda. Štaktos - standartinės iš cinkuotos, gruntuotos ir miltelinio būdu dažytos skardos (skardos storis ne mažiau 1,5 mm). Sandarinimas - EPDM guma. Durų spynos - įleistinės, su plastifikuoto metalo rankenomis. Durų spalva - pilka (RAL 7035).



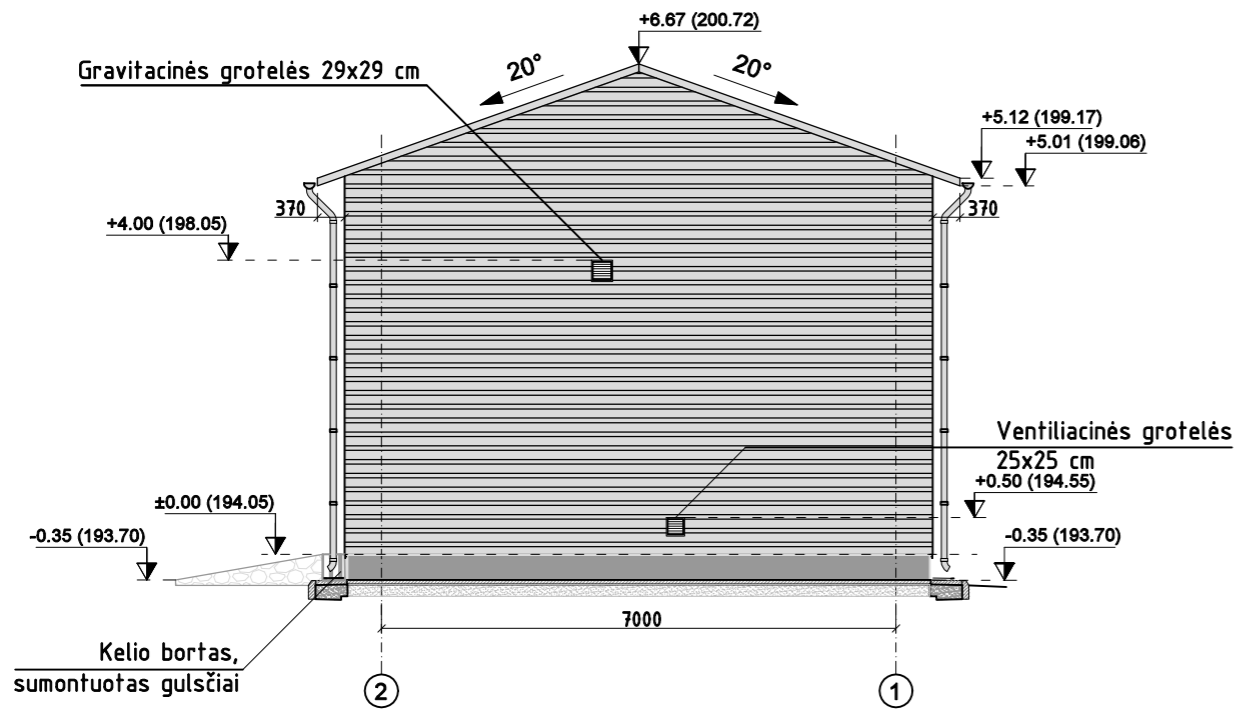
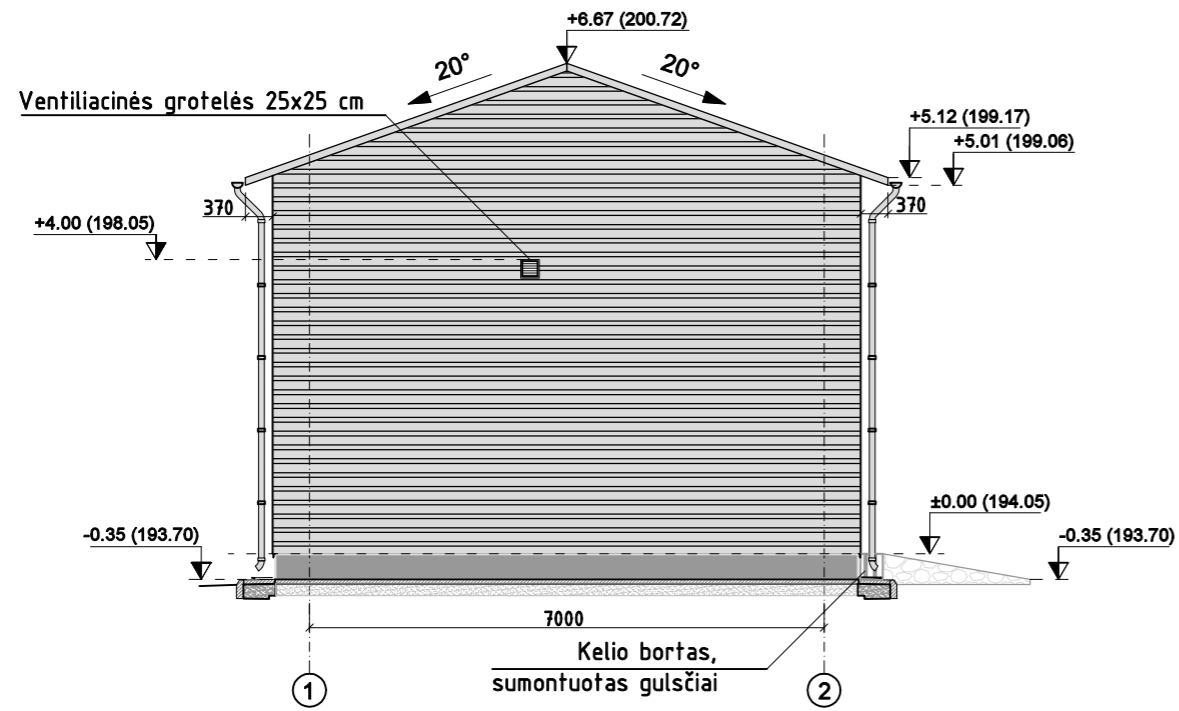
PASTABA:  
Visus durų matmenis tikslinti vietoje.

PASTABOS:  
1. Išorinių sienų spalva - pilka (RAL 7035), vidinė - balta (RAL 9002).  
2. Išorinė stogo spalva - pilka (RAL 7035), vidinė - balta (RAL 9002).

0	2025-08	Statybos leidimui
Laida	Išleidimo data	Laidos statusas. Keitimo priežastis (jei taikoma)
Kval. patv. dok Nr.	UAB "EIGESA"	 Statinio projekto pavadinimas: Vandens gerinimo įrenginių pastatas - kitų pagalbinių paskirties (pagalbinių grupės), vandentiekio ir nuotekų šalinimo tinklų (inžinerinių tinklų grupės) ir kitos paskirties statinio (kitų inžinerinių statinių grupės), Vilniaus r. sav., Nemėžio sen., Skaidiškių k., Sodų g. 23A, statybos projektas
12004	SPV	M. Rimeika El. parašas
A903	SPDV	L. Tarčiauskienė El. parašas
Statybos:		Skaidiškių kaimo vandens gerinimo įrenginiai
Dokumento pavadinimas:		Laida
01 Aukšto planas, durų specifikacija M1:75		0
Kalbos trump. LT	Statytojas ir (arba) Užsakovas:	Dokumento žymuo:
	UAB "NEMĖŽIO KOMUNALININKAS"	2501-01-PP-SA.B-01
		Lapas Lapų
		1 1



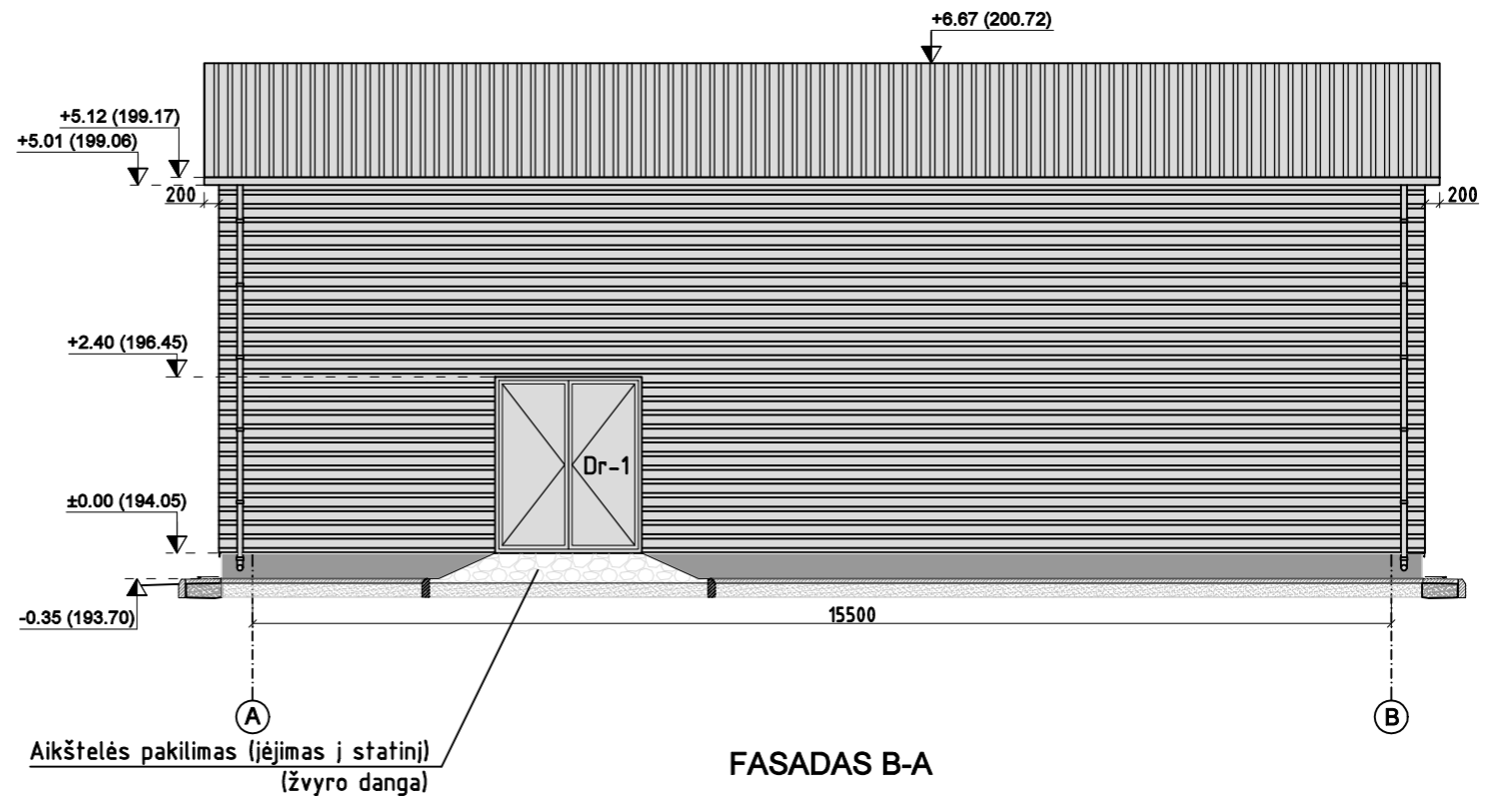
FASADAS 1-2



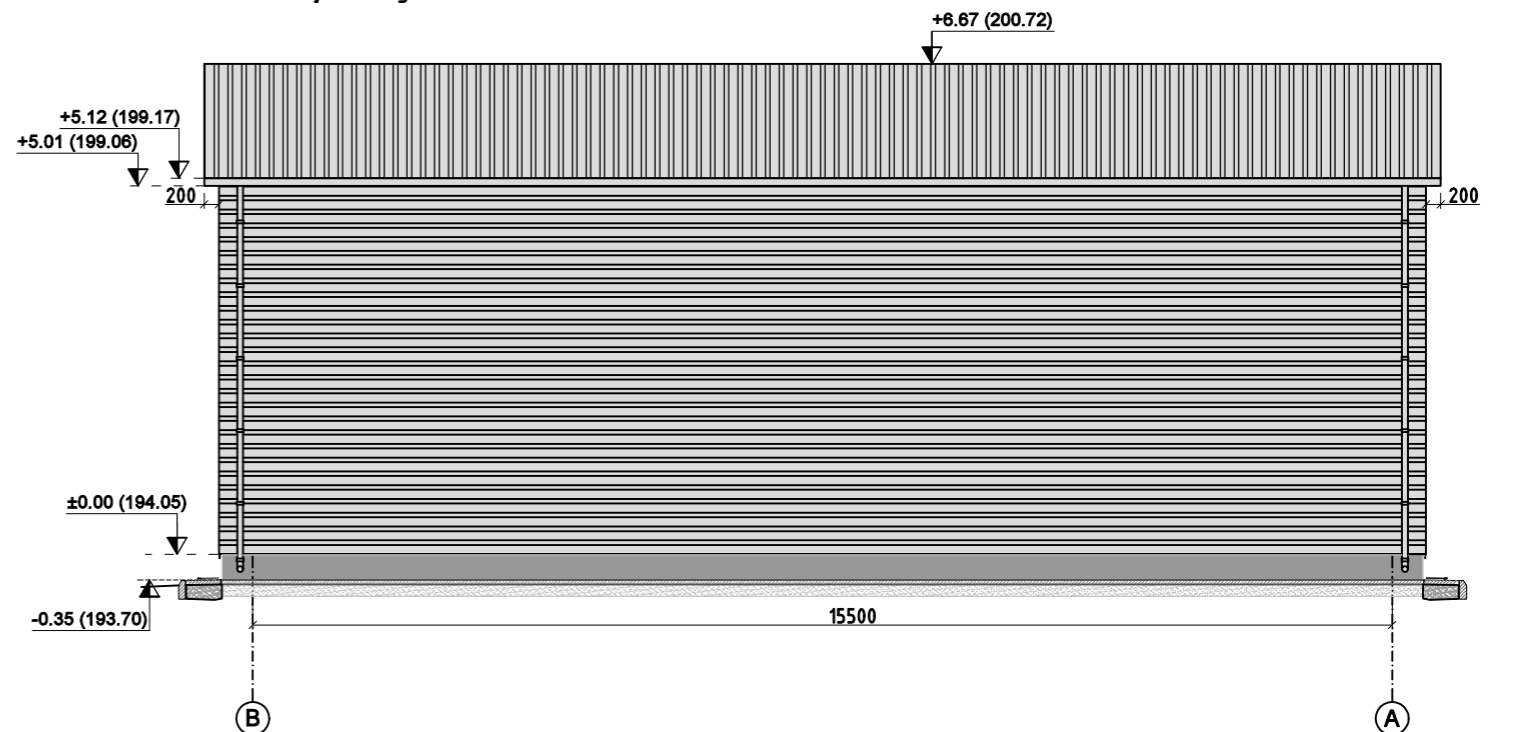
FASADO APDAILA

PAVADINIMAS	ADAILOS TIPAS	ŽYMĖJIMAS	PASTABOS
Stogas	Daugiasluoksni plokštė t-100, profiliavimas trapecinis		spalva pilka RAL 7035
Sienos	Daugiasluoksni plokštė t-100, profiliavimas su grioveliais		spalva pilka RAL 7035
Cokolis	Tinkas ant tinkelio, dažomas		tamsiai pilkos spalvos (RAL 6009)
Lietvamzdžiai			spalva pilka RAL 7035
Durys			spalva pilka RAL 7035

FASADAS A-B



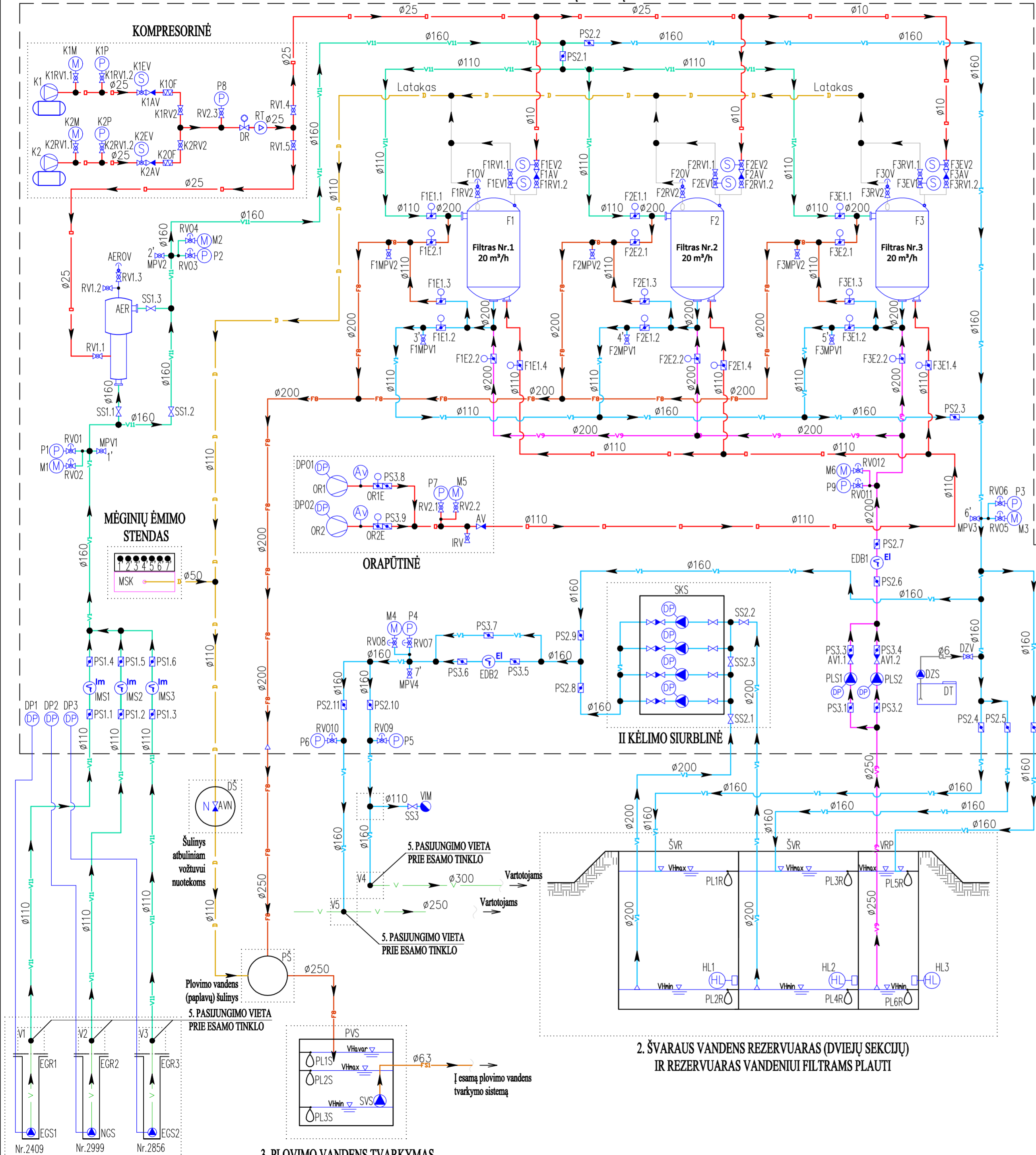
FASADAS B-A



0	2025-08	Statybos leidimui	
Laida	Išleidimo data	Laidos statusas. Keitimo priežastis (jei taikoma)	
Kval. patv. dok Nr.	UAB "EIGESA"		Statinio projekto pavadinimas: Vandens gerinimo įrenginių pastatas – kitų pagalbinių paskirties (pagalbinių grupės), vandentiekio ir nuotekų šalinimo tinklų (inžinerinių tinklų grupės) ir kitos paskirties statinio (kitų inžinerinių statinių grupės), Vilniaus r. sav., Nemėžio sen., Skaidiškių k., Sodų g. 23A, statybos projektas
12004	SPV	M. Rimeika	El. parašas
A903	SPDV	L. Tarčiauskienė	El. parašas
Statinsys:			Skaidiškių kaimo vandens gerinimo įrenginiai
Dokumento pavadinimas:			Laida
01 Statinio fasadai A-B, B-A, 1-2, 2-1 M1:100			0
Kalbos trump. LT	Statytojas ir (arba) Užsakovas:	Dokumento žymuo:	
	UAB "NEMĖŽIO KOMUNALININKAS"	2501-01-PP-SA.B-02	Lapas Lapų
			1 1



1. VANDENS GERINIMO ĮRENGINIŲ STATINYS



ĮRENGIMŲ IR ĮRENGINIŲ EKSPLIKACIJA

NR.	PAVADINIMAS	TECHNINIAI ĮRANGOS DUOMENYS	NR.	PAVADINIMAS	TECHNINIAI ĮRANGOS DUOMENYS
1	VANDENS GERINIMO ĮRENGINIŲ STATINYS		F1-F3	Slėginis vandens gerinimo filtras	Ø2500 mm, h - 4,66 m (3 vnt)
PS1.1-PS1.6	Peteliškė sklendė	Ø65 (6 vnt)	PLS1-PLS2	Plovimo siurblys	11 kW, 130 m³/h; 20 m (2 vnt)
PS2.1-PS2.11	Peteliškė sklendė	Ø150 (11 vnt)	EDB1	Elektromagnetinis debitomatis	Ø150 (1 vnt)
PS3.1-PS3.9	Peteliškė sklendė	Ø100 (9 vnt)	SKS	Slėgio kėlimo sistema (4 siurbiai)	60 m³/h; 46 m; 22 kW (5,5 kW - vieno siurblio) (1 kompl.)
IMS1-IMS3	Impulsinis skaitiklis	Ø65 (3 vnt)	EDB2	Elektromagnetinis debitomatis	Ø100 (1 vnt)
SS1.1-SS1.3	Sklaštinė sklendė	Ø150 (3 vnt)	OR1-OR2	Orapūtė su integruotais atbulinim ir apsauginiu vožtuvais	400 m³/h; 10 m (2 vnt)
SS2.1-SS2.3	Sklaštinė sklendė	Ø125 (3 vnt)			
MPV1-MPV4	Mėginių paėmimo rutulinis ventilis	Ø15 (4 vnt)			
F1MPV1...2-F3MPV1...2	Mėginių paėmimo rutulinis ventilis	Ø15 (6 vnt)	DP01-DP02	Dažnio pavara orapūtei	2 vnt.
RV01-RV02	Rutulinis ventilis su nuorinimu	Ø15 (12 vnt)	K1-K2	Kompresorius su rezervieriu	200 ltr./min.; 8 bar (2 vnt)
M1-M6	Manometras	F100 (6 vnt)	K10F-K20F	Oro mikrofiltras	2 vnt.
K1M-K2M	Manometras	F100 (2 vnt)	DR	Oro droseelis	Ø25 (1 vnt)
P1-P9	Slėgio daviklis	9 vnt.	RT	Rotametas	1 vnt.
K1P-K2P	Slėgio daviklis	2 vnt.	DZS	Siurblys dozatorius	22 W; 6 l/h; 10 bar (1 vnt)
AER	Pertrvarinis aeratorius	1 vnt.	DT	Dezinfekanto talpa	200 ltr (1 vnt)
RV1.1-RV1.5	Rutulinis ventilis	Ø25 (5 vnt)	DZV	Dozatoriaus pajungimo rutulinis ventilis	Ø25 (1 vnt)
K1RV2-K2RV2	Rutulinis ventilis	Ø25 (2 vnt)	DP1-DP3	Dažnio pavara	3 vnt.
RV2.1-RV2.3	Rutulinis ventilis	Ø15 (3 vnt)	MSK	Mėginių ėmimo stendas su kriaukle	1 vnt.
F1RV1...2-F3RV1...2	Rutulinis ventilis	Ø15 (6 vnt)			
K1RV1...2-K2RV1...2	Rutulinis ventilis	Ø15 (4 vnt)	2	ŠVARAUS VANDENS REZERVUARAS IR REZERVUARAS VANDENIUI FILTRAMS PLAUTI	
F1RV2-F3RV2	Rutulinis ventilis	Ø50 (3 vnt)	ŠVR	G/B Švaraus vandens rezervuaras (dvejų sekcijų)	Vidusio - 360 m³ (1 vnt)
IRV	Ištuštinimo rutulinis ventilis	Ø32 (1 vnt)	VRP	Vandens rezervuaras filtrams plauti	V - 25 m³ (1 vnt)
AEROV	Aeratoriaus oro vožtuvas	Ø1" (1 vnt)	PL1R-PL6R	Plūdinis lygio daviklis	6 vnt.
F10V-F30V	Oro vožtuvas	Ø2" (3 vnt)	HL1-HL3	Hidrostatinis lygio daviklis	3 vnt.
F1E1.1...1.4-F3E1.1...1.4	Elektrinė peteliškė sklendė	Ø100 (12 vnt)	3	PLOVIMO VANDENS TVARKYMAS	
F1E2.1...2.2-F3E2.1...2.2	Elektrinė peteliškė sklendė	Ø200 (6 vnt)	PVS	Plastikinis plovimo vandens skaidrintuvas	L - 6,1 m; Ø2,4 m; V - 20 m³ (1 vnt)
EPS	Elektrinė peteliškė sklendė	Ø150 (1 vnt)	SVS	Skaidrinto plovimo vandens siurblys	1 vnt.
OR1E-OR2E	Elektrinė peteliškė sklendė	Ø100 (2 vnt)	PL1S-PL3S	Plūdinis lygio daviklis	3 vnt.
F1EV1...2-F3EV1...2	Elektromagnetinis vožtuvas	Ø15 (6 vnt)	PŠ	Plovimo vandens (paplavų) šulinys	G/b DN1000 (1 vnt)
K1EV-K2EV	Elektromagnetinis vožtuvas	Ø25 (2 vnt)	4	ESAMI GRĘŽINIAI	
AV1.1-AV1.2	Atbulinis vožtuvas	Ø100 (2 vnt)	EGR1-EGR3	Esamas gręžinys	3 vnt.
AV2	Atbulinis vožtuvas	Ø100 (1 vnt)	EGS1-EGS2	Esamas gręžinio siurblys	11 kW, 20 m³/h (2 vnt)
F1AV-F3AV	Atbulinis vožtuvas	Ø15 (3 vnt)	NGS	Naujas gręžinio siurblys	20 m³/h (1 vnt)
K1AV-K2AV	Atbulinis vožtuvas	Ø25 (2 vnt)	5	PASIJUNGIMO VIETA PRIE ESAMO TINKLO	
			V1-V3	Pasijungimas prie esamo vandentiekio tinklo (esamas gręžinys)	3 vnt.
			V4-V5	Pasijungimas prie esamo vandentiekio tinklo (esamas vandentiekio tinklas)	2 vnt.
			6	VANDENS ĮSIPYLIMO MAZGAS (VM)	
			SS3	Sklaštinė sklendė	Ø100 (1 vnt)
			VM	Vandens įsipytimo mazgas (VM)	1 vnt.
			7	DRENAŽO VANDENS TVARKYMAS	
			DŠ	Drenažo šulinys atbuliniam nuotekų vožtuvui	G/b DN1000 (1 vnt)
			AVN	Atbulinis vožtuvas nuotekoms	Ø110 (1 vnt)

SUTARTINIAI ŽYMĖJIMAI

- Apsauginis vožtuvas
- Dažnio pavara
- Hidrostatinis lygio daviklis
- Slėgio relė
- Siurblys
- Kompresorius su rezervieriu
- Orapūtė
- Oro filtras
- Peteliškė sklendė su elektros pavara
- Vandens lygis
- Plūdinis lygio daviklis
- Peteliškė sklendė
- Rutulinis ventilis
- Rutulinis ventilis su nuorinimu
- Sklaštinė sklendė
- Nuorinimo vožtuvas
- Atbulinis vožtuvas
- Manometras
- Elektromagnetinis vožtuvas
- Slėgio daviklis
- Impulsinis skaitiklis
- Elektromagnetinis debitomatis
- Oro droseelis
- Perėjimas į kitą skersmenį
- Atbulinis vožtuvas nuotekoms
- Rotametas

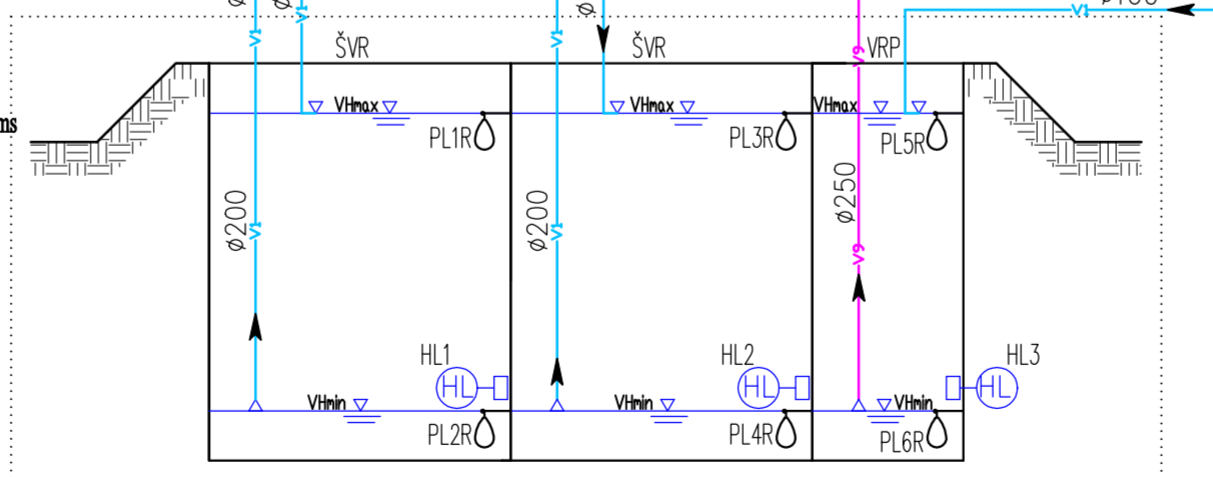
Projektuojami tinklai

- Ruošto ("valyto") vandens tinklas
- Nerušto ("žalio") vandens tinklas
- Vandens filtrams plauti tinklas
- Plovimo vandens nuleidimo tinklas
- Skaidrinto plovimo vandens išleidimo tinklas
- Suspausto oro tinklas
- Reagentų tinklas
- Drenažo nuo latakų ir trapų tinklas

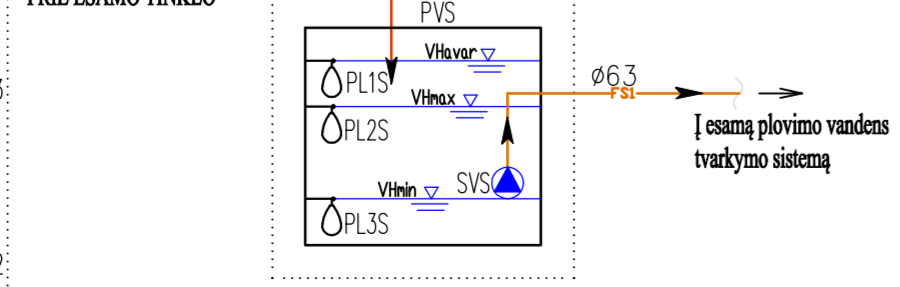
Esami tinklai

- Vandentiekio tinklas

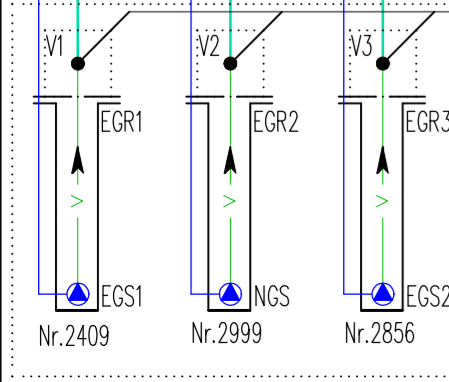
2. ŠVARAUS VANDENS REZERVUARAS (DVEJŲ SEKCIJŲ) IR REZERVUARAS VANDENIUI FILTRAMS PLAUTI



3. PLOVIMO VANDENS TVARKYMAS



4. ESAMI GRĘŽINIAI



0	2025-08	Statybos leidimui, konkursui, statybai
Laida	Išleidimo data	Laidos statusas. Keitimo priežastis (jei taikoma)
Kval. patv dok Nr.	Statinio projekto pavadinimas: Vandens gerinimo įrenginių pastatas – kitų pagalbinių paskirties (pagalbinių grupės), vandentiekio ir nuotekų šalinimo tinklų (inžinerinių tinklų grupės) ir kitos paskirties statinio (kitų inžinerinių statinių grupės), Vilniaus r. sav., Nemėžio sen., Skaidiškių k., Sodų g. 23A, statybos projektas	
12004	SPV	M. Rimeika
12768	SPDV	M. Rimeika
	SPDR	N. Štaras
		El. parašas
		El. parašas
		Statynys:
		Skaidiškių kaimo vandens gerinimo įrenginiai
		Dokumento pavadinimas:
		Technologinė schema
		Laida
		0
Kalbos trump. LT	Statytojas ir (arba) Užsakovas:	Dokumento žymuo:
	UAB "NEMĖŽIO KOMUNALININKAS"	2501-XX-PP-T, VN.B-02
		Lapas Lapų
		1 1

Patalpų eksplikacija  
1. Filtrų salė

- Eksplikacija  
 SS1.3 Sląstinė sklendė Ø150;  
 SS2.1-SS2.3 Sląstinė sklendė Ø125;  
 IMS1-IMS3 Impulsinis skaitiklis Ø65;  
 F1E1.1...4-F3E1.1...4 Elektrinė peteliškinė sklendė Ø100;  
 F1E2.1-F3E2.1 Elektrinė peteliškinė sklendė Ø150;  
 EPS Elektrinė peteliškinė sklendė Ø150;  
 OR1E-OR2E Elektrinė peteliškinė sklendė Ø100;  
 PS2.1-PS2.11 Peteliškinė sklendė Ø150;  
 PS3.1-PS3.6 Peteliškinė sklendė Ø100;  
 AV1.1-AV1.2 Atbulinis vožtuvas Ø100;  
 EDB1 Elektromagnetinis debitomatis Ø150;  
 EDB2 Elektromagnetinis debitomatis Ø100;  
 K1OF-K2OF Oro mikrofiltras;  
 RT Rotametas;  
 AEROV Aeratoriaus oro vožtuvas;  
 RV1.2 Rutulinis ventilis Ø25;  
 F1-F3 Slėginis vandens gerinimo filtras;  
 AER Pertvarinis aeratorius;  
 PLS1-PLS2 Plovimo vandens siurblys;  
 SKS - Slėgio kėlimo sistema;  
 DZS Siurblys dozatorius;  
 DT Dezinfektanto talpa;  
 OR1-OR2 Orapūtė;  
 K1-K2 Kompresorius;  
 MSK Mėginių ėmimo stendas su kriaukle;  
 IPS Įvadinė paskirstymo spinta;  
 SVS Sklendžių valdymo spinta;  
 AS Automatikos spinta;  
 ŠVS Šildymo vėdinimo skydas;  
 APŠS Apšvietimo skydelis;  
 SGS Signalizacijos skydelis;  
 SKSVS Slėgio kėlimo sistemos valdymo spinta;  
 DPO1-DPO2 Dažnio pavara orapūtei;  
 PLS1DP-PLS2DP Dažnio pavara plovimo siurbliui;  
 DP1-DP3 Dažnio pavara gręžinio siurbliui.

SUTARTINIAI ŽYMĖJIMAI:

- ŠVR - švaraus vandens rezervuaras  
 N.V. - neruoštas ("žalias") vanduo  
 R.V. - ruoštas ("valytas") vanduo  
 P.P. - plovimo vanduo (paplavos)  
 P.L. - vanduo filtrams plauti  
 S.O. - suspaustas oras

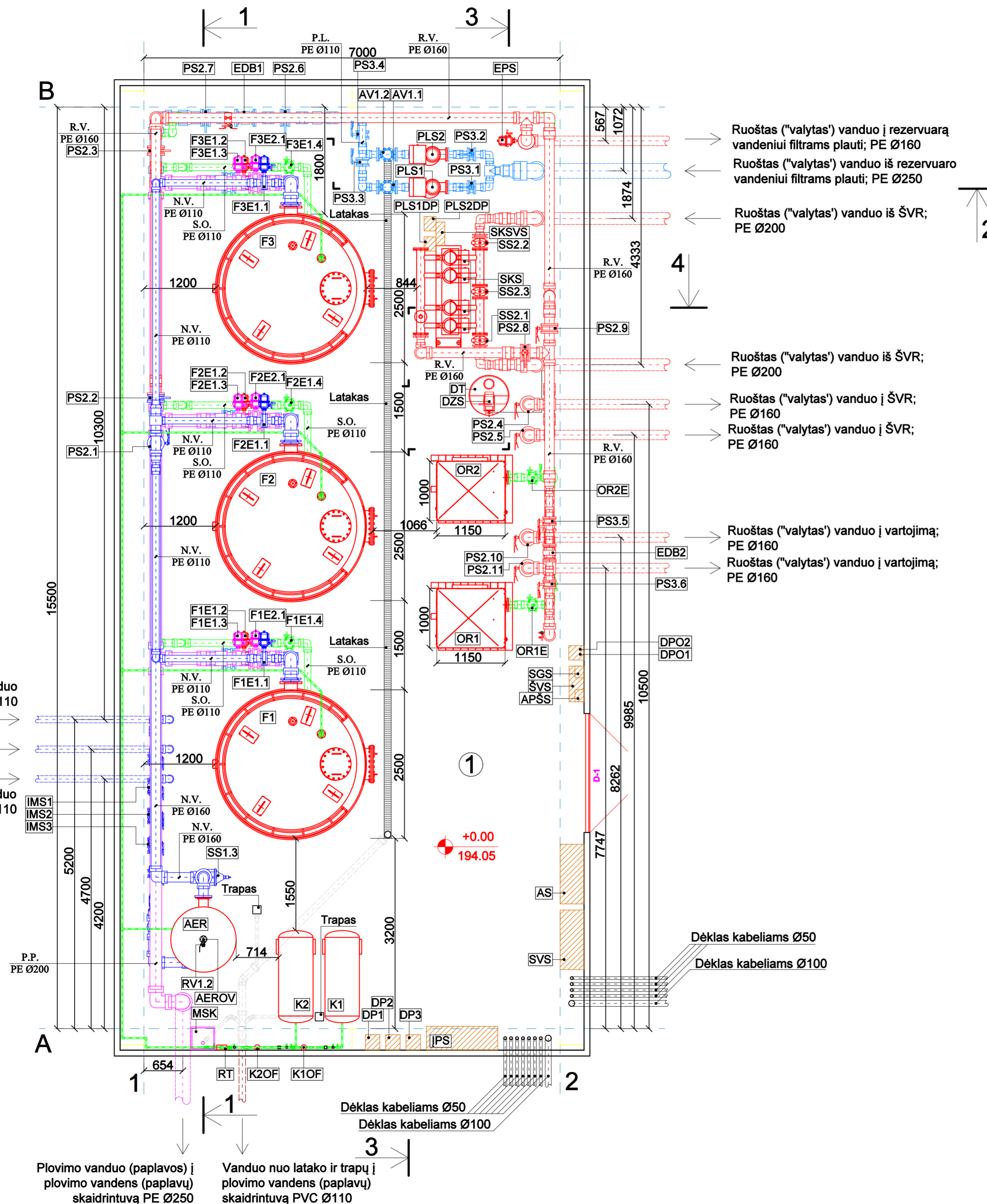
ŽYMĖJIMAS

- neruoštas ("žalias") vanduo
- ruoštas ("valytas") vanduo
- vanduo filtrams plauti
- filtrų plovimo vanduo (paplavos)
- suslėgtas oras
- reagentai

PASTABA:

Visi PE vamzdžiai jungiami kontaktiniu būdu sulydant arba naudojant movines elektrines jungtis; Dažnio pavaros orapūtės montuojamos viena virš kitos.

0	2025-08	Statybos leidimui	
Laida	Išleidimo data	Laidos statusas. Keitimo priežastis (jei taikoma)	
Kval. patv. dok Nr.	UAB "EIGESA"	Statinio projekto pavadinimas: Vandens gerinimo įrenginių pastatas – kitų pagalbinių paskirties (pagalbinių grupės), vandentiekio ir nuotekų šalinimo tinklų (inžinerinių tinklų grupės) ir kitos paskirties statinio (kitų inžinerinių statinių grupės), Vilniaus r. sav., Nemėžio sen., Skaidiškių k., Sodų g. 23A, statybos projektas	
12004	SPV	M. Rimeika	Statynys:
12768	SPDV	M. Rimeika	EL. parašas
	SPDR	N.Štaras	EL. parašas
			Dokumento pavadinimas:
			01 Įrangos ir vamzdinių išdėstymo planas, M1:50
			Laida
			0
Kalbos trump. LT	Statytojas ir (arba) Užsakovas:	UAB "NEMĖŽIO KOMUNALININKAS"	Dokumento žymuo:
			2501-XX-PP-T, VN.B-03
			Lapas Lapų
			1 1

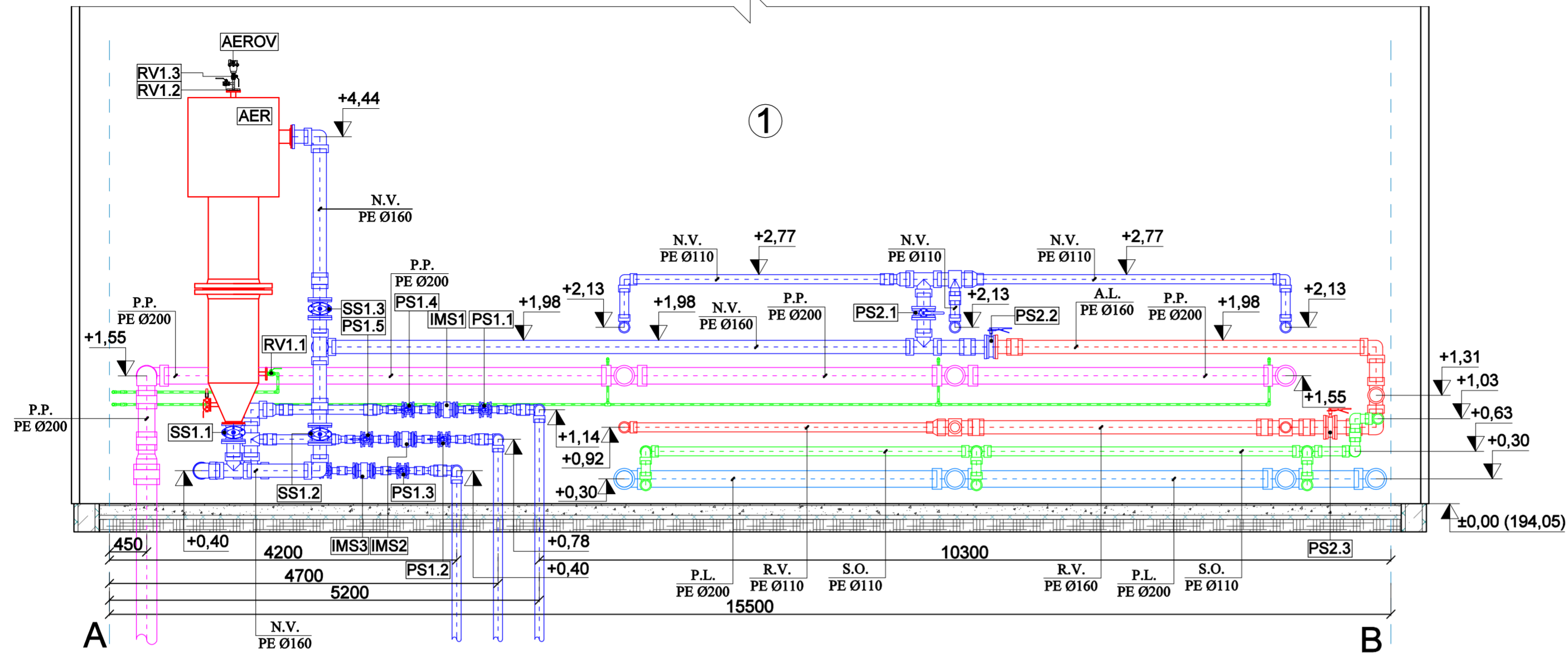


Neruoštas ("žalias") vanduo iš gręžinio; PE Ø110  
 Neruoštas ("žalias") vanduo iš gręžinio; PE Ø110  
 Neruoštas ("žalias") vanduo iš gręžinio; PE Ø110

Plovimo vanduo (paplavos) į plovimo vandens (paplavų) skaidrintuvą PE Ø250  
 Vanduo nuo latakų ir trapų į plovimo vandens (paplavų) skaidrintuvą PVC Ø110

Ruoštas ("valytas") vanduo į rezervuarą vandeniui filtrams plauti; PE Ø160  
 Ruoštas ("valytas") vanduo iš rezervuarą vandeniui filtrams plauti; PE Ø250  
 Ruoštas ("valytas") vanduo iš ŠVR; PE Ø200  
 Ruoštas ("valytas") vanduo iš ŠVR; PE Ø200  
 Ruoštas ("valytas") vanduo į ŠVR; PE Ø160  
 Ruoštas ("valytas") vanduo į ŠVR; PE Ø160  
 Ruoštas ("valytas") vanduo į vartojimą; PE Ø160  
 Ruoštas ("valytas") vanduo į vartojimą; PE Ø160

# PJŪVIS 1-1



Plovimo vanduo (paplavos) į paplavų (plovimo vandens) skaidrintuvą PE Ø250

Neruoštas ("žalias") vanduo iš gręžinių PE Ø110

Patalpų eksplikacija  
1. Filtrų salė

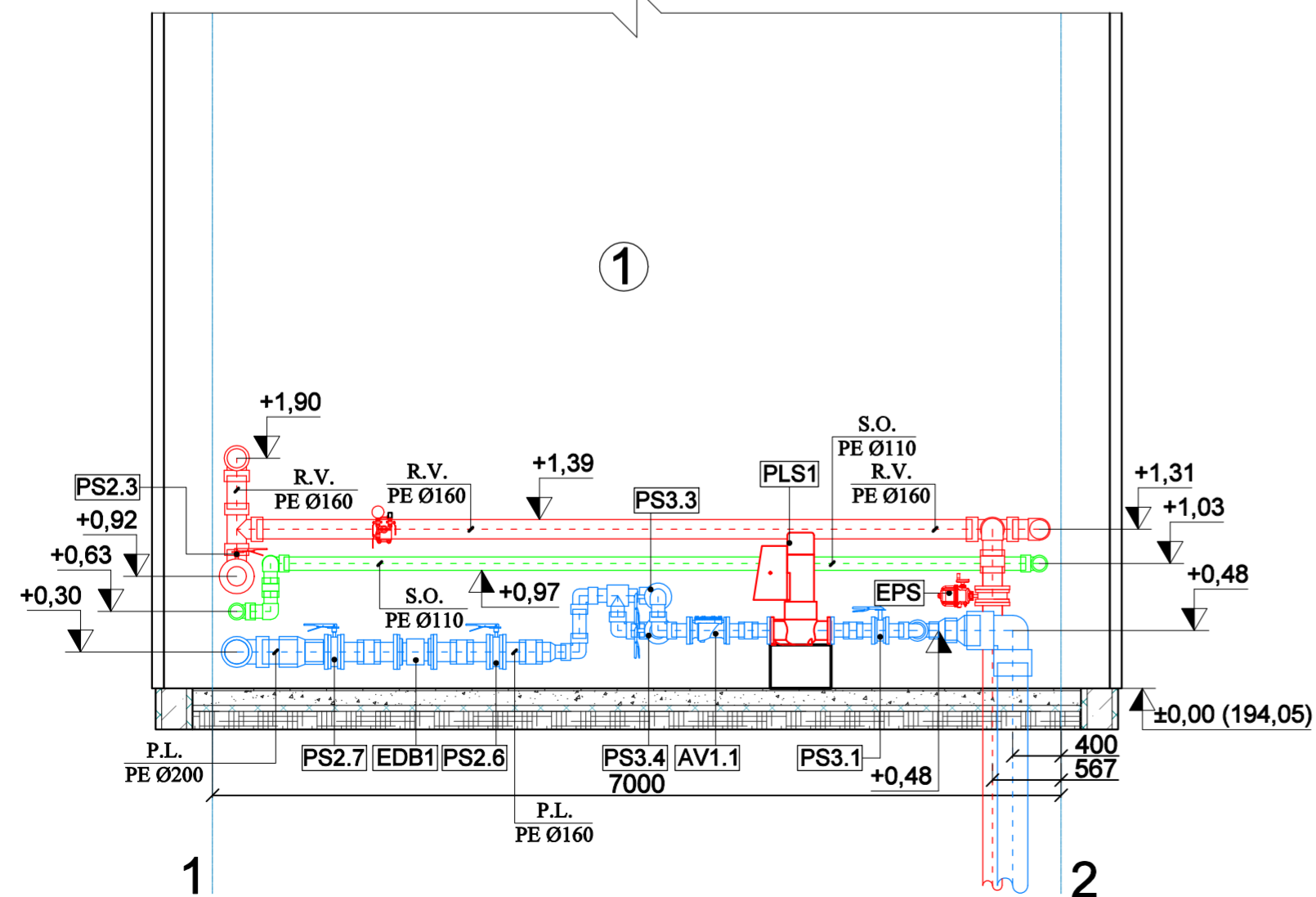
**Eksplikacija**  
 SS1.1-SS1.3 Sląstinė skaldė Ø150;  
 IMS1-IMS3 Impulsinis skaitiklis Ø65;  
 EPS Elektrinė peteliškinė skaldė Ø150;  
 PS1.1-PS1.5 Peteliškinė skaldė Ø65;  
 PS2.1-PS2.3;PS2.6-PS2.7 Peteliškinė skaldė Ø150;  
 PS3.1;PS3.3-PS3.4 Peteliškinė skaldė Ø100;  
 AV1.1 Atbulinis vožtuvas Ø100;  
 EDB1 Elektromagnetinis debitomatis Ø150;  
 AEROV Aeratoriaus oro vožtuvas;  
 RV1.1-RV1.3 Rutulinis ventilis Ø25;  
 AER Pertvarinis aeratorius;  
 PLS1 Plovimo vandens siurblys.

**SUTARTINIAI ŽYMĖJIMAI:**  
 N.V. - neruoštas ("žalias") vanduo  
 R.V. - ruoštas ("valytas") vanduo  
 A.L. - apvedimo linija  
 P.P. - plovimo vanduo (paplavos)  
 P.L. - vanduo filtrams plauti  
 S.O. - suspaustas oras

### ŽYMĖJIMAS

- neruoštas ("žalias") vanduo
- ruoštas ("valytas") vanduo
- vanduo filtrams plauti
- filtrų plovimo vanduo (paplavos)
- suslėgtas oras

# PJŪVIS 2-2



Ruoštas ("valytas") vanduo į rezervuarą vandeniui filtrams plauti; PE Ø160

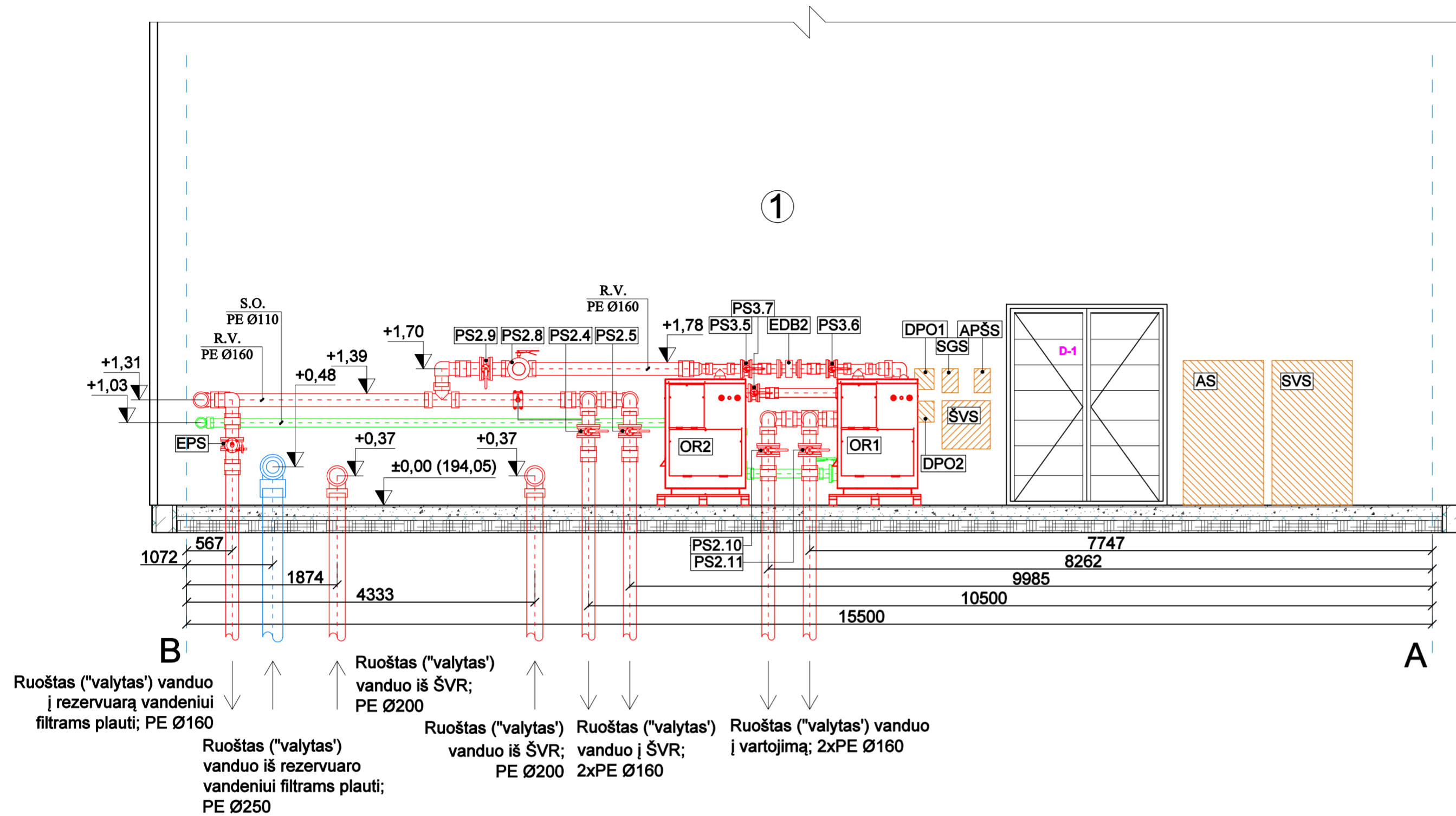
Ruoštas ("valytas") vanduo iš rezervuaro vandeniui filtrams plauti; PE Ø250

### PASTABA:

Visi PE vamzdžiai jungiami kontaktiniu būdu sulydant arba naudojant movines elektrines jungtis.

0	2025-08	Statybos leidimui			
Laida	Išleidimo data	Laidos statusas. Keitimo priežastis (jei taikoma)			
Kval. patv. dok Nr.	UAB "EIGESA"	Statinio projekto pavadinimas: Vandens gerinimo įrenginių pastatas – kitų pagalbinų paskirties (pagalbinų grupės), vandentiekio ir nuotekų šalinimo tinklų (inžinerinių tinklų grupės) ir kitos paskirties statinio (kitų inžinerinių statinių grupės), Vilniaus r. sav., Nemėžio sen., Skaidiškių k., Sodų g. 23A, statybos projektas			
12004	SPV	M. Rimeika	EL. parašas	Statynys:	
12768	SPDV	M. Rimeika	EL. parašas	Skaidiškių kaimo vandens gerinimo įrenginiai	
	SPDR	N.Štaras		Dokumento pavadinimas:	
				01 Įrangos ir vamzdynų pjūviai 1-1 ir 2-2, M1:50	
Kalbos trump. LT	Statytojas ir (arba) Užsakovas:	UAB "NEMĖŽIO KOMUNALININKAS"	Dokumento žymuo:	Lapas	Lapų
			2501-XX-PP-T,VN.B-04	1	1

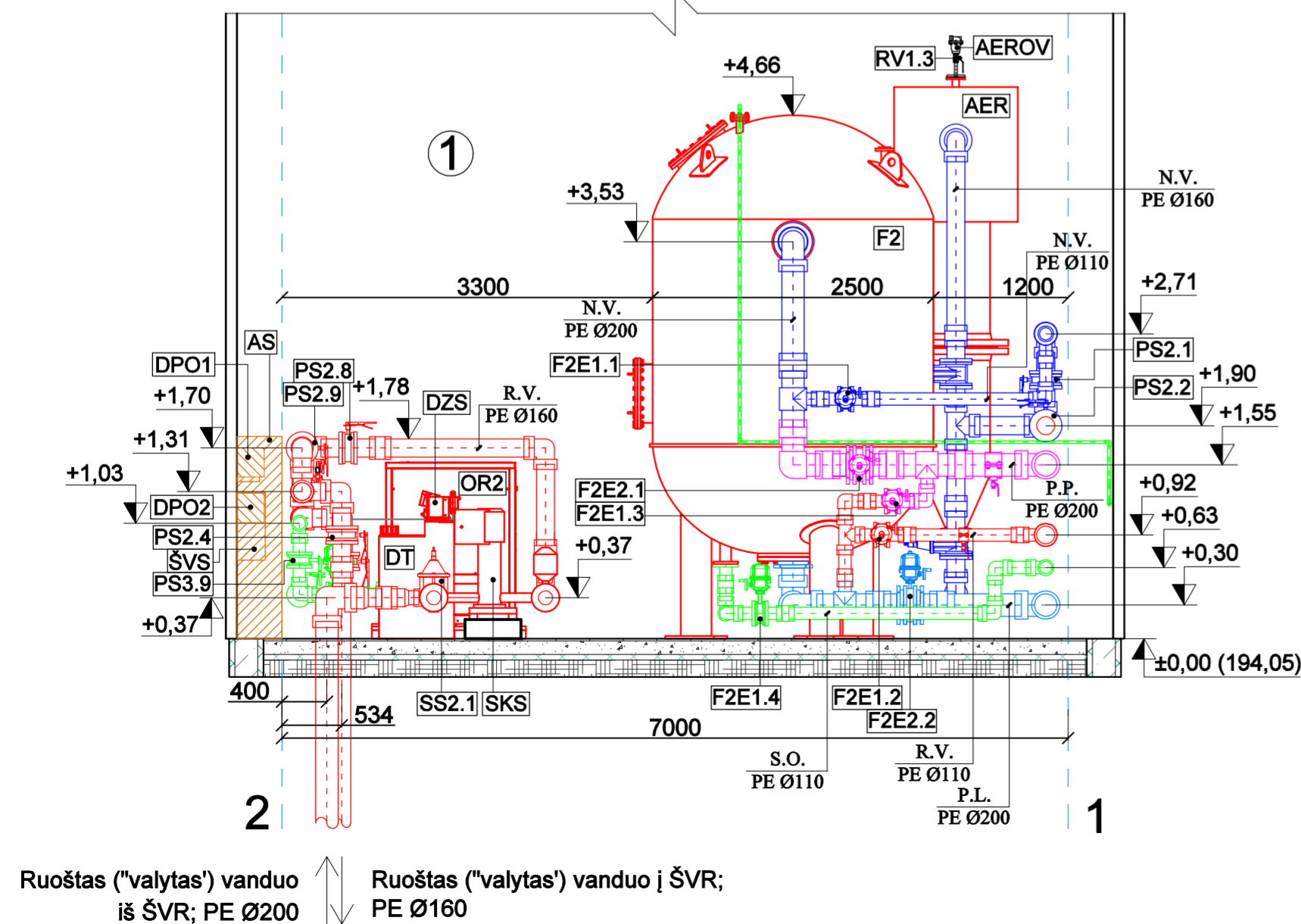
### PJŪVIS 3-3



Patalpų eksplikacija  
1. Filtrų salė

Eksplikacija  
SS2.1 Sląstinė sklendė Ø125;  
F2E1.1-F2E1.4 Elektrinė peteliškinė sklendė Ø100;  
F2E2.1-F2E2.2 Elektrinė peteliškinė sklendė Ø150;  
EPS Elektrinė peteliškinė sklendė Ø150;  
PS2.1-PS2.2; PS2.4-PS2.5; PS2.8-PS2.11 Peteliškinė sklendė Ø150;  
PS3.5-PS3.7; PS3.9 Peteliškinė sklendė Ø100;  
EDB2 Elektromagnetinis debitomatis Ø100;  
AEROV Aeratoriaus oro vožtuvas;  
RV1.3 Rutulinis ventilis Ø25;  
F2 Slėginis vandens gerinimo filtras;  
AER Pertvarinis aeratorius;  
SKS - Slėgio kėlimo sistema;  
DZS Siurblys dozatorius;  
DT Dezinfektanto talpa;  
OR1-OR2 Orapūtė;  
SVS Sklendžių valdymo spinta;  
AS Automatikos spinta;  
ŠVS Šildymo vėdinimo skydas;  
APŠS Apšvietimo skydelis;  
SGS Signalizacijos skydelis;  
DPO1-DPO2 Dažnio pavara orapūtėi.

### PJŪVIS 4-4



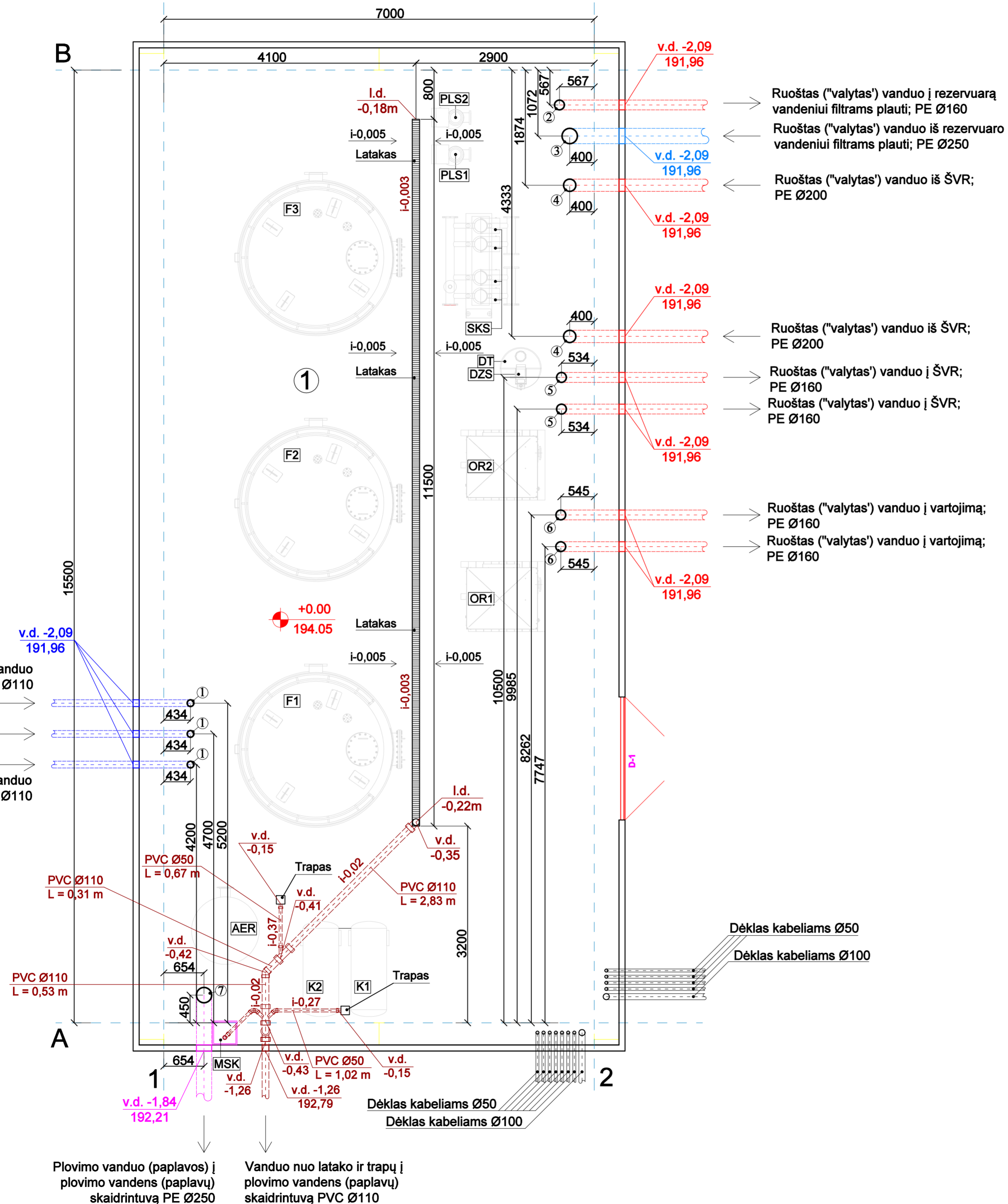
SUTARTINIAI ŽYMĖJIMAI:  
ŠVR - švaraus vandens rezervuaras  
N.V. - neruoštas ("žalias") vanduo  
R.V. - ruoštas ("valytas") vanduo  
P.P. - plovimo vanduo (paplavos)  
P.L. - vanduo filtrams plauti  
S.O. - suspaustas oras

ŽYMĖJIMAS  
— neruoštas ("žalias") vanduo  
— ruoštas ("valytas") vanduo  
— vanduo filtrams plauti  
— filtrų plovimo vanduo (paplavos)  
— suslėgtas oras

#### PASTABA:

Visi PE vamzdžiai jungiami kontaktiniu būdu suldyant arba naudojant movines elektrines jungtis.

0	2025-08	Statybos leidimui				
Laida	Išleidimo data	Laidos statusas. Keitimo priežastis (jei taikoma)				
Kval. patv. dok Nr.	UAB "EIGESA"	Statinio projekto pavadinimas: Vandens gerinimo įrenginių pastatas – kitų pagalbinų paskirties (pagalbinų grupės), vandentiekio ir nuotekų šalinimo tinklų (inžinerinių tinklų grupės) ir kitos paskirties statinio (kitų inžinerinių statinių grupės), Vilniaus r. sav., Nemėžio sen., Skaidiškių k., Sodų g. 23A, statybos projektas				
12004	SPV	M. Rimeika	EL. parašas	Statiny:	Skaidiškių kaimo vandens gerinimo įrenginiai	
12768	SPDV	M. Rimeika	EL. parašas			
	SPDR	N.Štaras			Dokumento pavadinimas: 01 Įrangos ir vamzdinių pjūviai 3-3 ir 4-4, M1:50	
Kalbos trump. LT	Statytojas ir (arba) Užsakovas: UAB "NEMĖŽIO KOMUNALININKAS"	Dokumento žymuo: 2501-XX-PP-T, VN.B-05	Lapas	Lapų	1	1



- Ruoštas ("valytas") vanduo į rezervuarą vandeniui filtrams plauti; PE Ø160
- ← Ruoštas ("valytas") vanduo iš rezervuaro vandeniui filtrams plauti; PE Ø250
- ← Ruoštas ("valytas") vanduo iš ŠVR; PE Ø200
- ← Ruoštas ("valytas") vanduo iš ŠVR; PE Ø200
- Ruoštas ("valytas") vanduo į ŠVR; PE Ø160
- Ruoštas ("valytas") vanduo į ŠVR; PE Ø160
- Ruoštas ("valytas") vanduo į vartojimą; PE Ø160
- Ruoštas ("valytas") vanduo į vartojimą; PE Ø160

**Patalpų eksplikacija**  
1. Filtrų salė

- Eksplikacija**  
 F1-F3 Slėginis vandens gerinimo filtras;  
 AER Pertvarinis aeratorius;  
 PLS1-PLS2 Plovimo vandens siurblys;  
 SKS - Slėgio kėlimo sistema;  
 DZS Siurblys dozatorius;  
 DT Dezinfektanto talpa;  
 OR1-OR2 Orapūtė;  
 K1-K2 Kompresorius;  
 MSK Mėginių ėmimo stendas su kriaukle.

**Žymėjimas**

1. Neruoštas ("žalias") vanduo Ø110 (įvadas grindyse) (3 vnt.)
2. Ruoštas ("valytas") vanduo į rezervuarą vandeniui filtrams plauti Ø160 (išvadas grindyse) (1 vnt.)
3. Ruoštas ("valytas") vanduo iš rezervuaro vandeniui filtrams plauti Ø250 (įvadas grindyse) (1 vnt.)
4. Ruoštas ("valytas") vanduo iš švaraus vandens rezervuaro Ø200 (įvadas grindyse) (2 vnt.)
5. Ruoštas ("valytas") vanduo į švaraus vandens rezervuarą Ø160 (išvadas grindyse) (2 vnt.)
6. Ruoštas ("valytas") vanduo į vartojimą Ø160 (išvadas grindyse) (2 vnt.)
7. Plovimo vanduo (paplavos) Ø200 (išvadas grindyse) (1 vnt.)

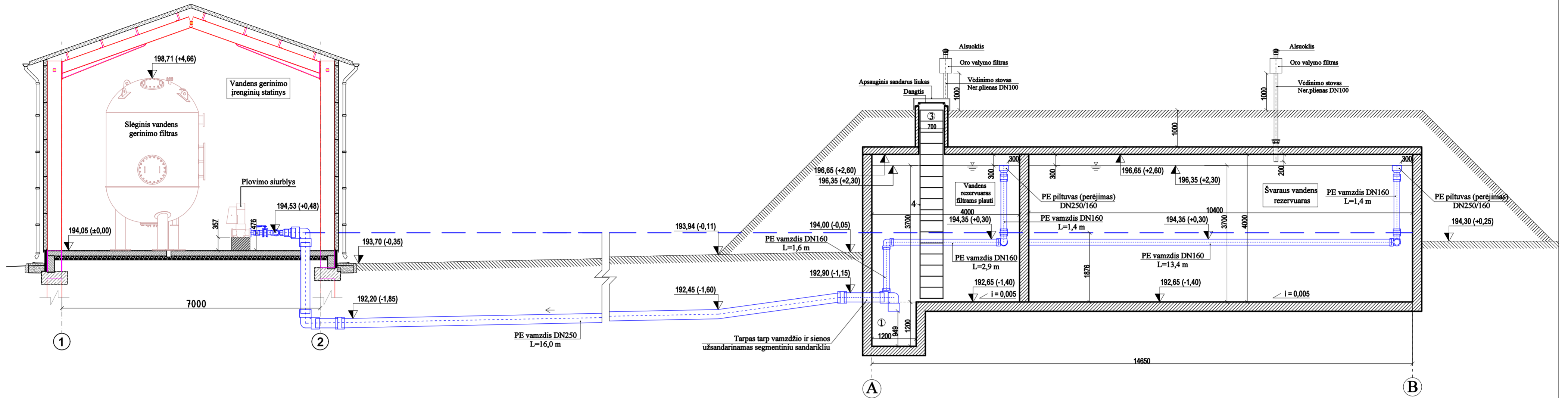
**ŽYMĖJIMAS**

- neruoštas ("žalias") vanduo
- ruoštas ("valytas") vanduo
- vanduo filtrams plauti
- filtrų plovimo vanduo (paplavos)

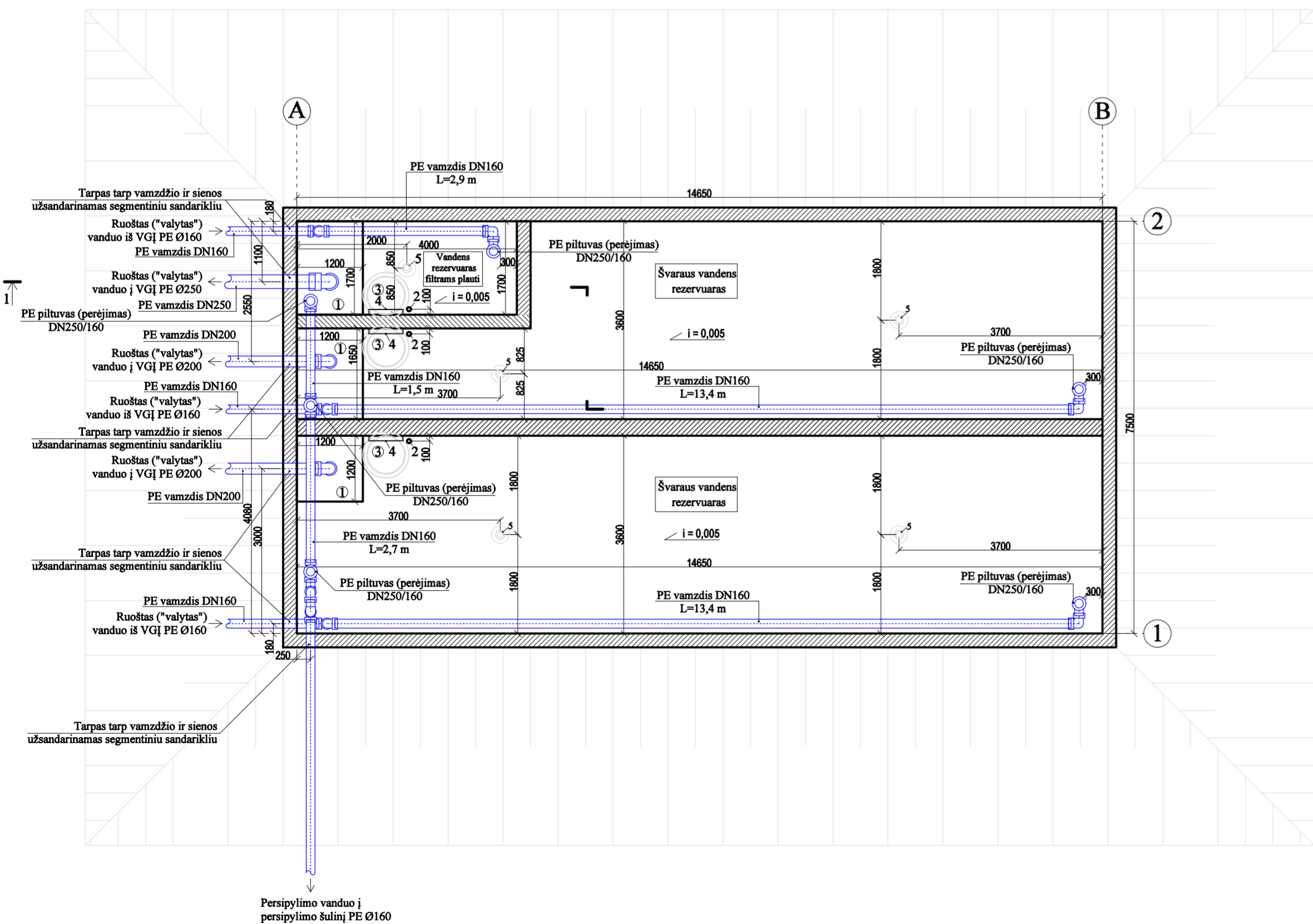
**PASTABA:**  
Visi PE vamzdžiai jungiami kontaktiniu būdu sulydant arba naudojant movines elektrines jungtis.

0	2025-08	Statybos leidimui		
Laida	Išleidimo data	Laidos statusas. Keitimo priežastis (jei taikoma)		
Kval. patv. dok Nr.	UAB "EIGESA"	EIGESA	Statinio projekto pavadinimas: Vandens gerinimo įrenginių pastatas – kitų pagalbinių paskirties (pagalbinių grupės), vandentiekio ir nuotekų šalinimo tinklų (inžinerinių tinklų grupės) ir kitos paskirties statinio (kitų inžinerinių statinių grupės), Vilniaus r. sav., Nemėžio sen., Skaidiškių k., Sodų g. 23A, statybos projektas	
12004	SPV	M. Rimeika	EL. parašas	Statinys:
12768	SPDV	M. Rimeika	EL. parašas	Skaidiškių kaimo vandens gerinimo įrenginiai
	SPDR	N.Štaras		Dokumento pavadinimas:
				01 Grindų planas, M1:50
Kalbos trump. LT	Statytojas ir (arba) Užsakovas:	UAB "NEMĖŽIO KOMUNALININKAS"	Dokumento žymuo:	Lapas Lapų
			2501-XX-PP-T, VN.B-06	1 1

PJŪVIS 1-1



PLANAS



- EKSPLIKACIJA
1. Prieduobė
  2. Vamzdis hidrostatiniam lygio davikliui, PE DN75
  3. Įlipimo anga (dvigubas liukas, sandarus)
  4. Kopečios arba lipynės
  5. Vėdinimo stovas DN110

0	2025-08	Statybos leidimui
Laida	Išleidimo data	Laidos statusas. Keitimo priežastis (jei taikoma)
Kval. patv. dok Nr.	UAB "EIGESA"	Statinio projekto pavadinimas: Vandens gerinimo įrenginių pastatas – kitų pagalbinių paskirties (pagalbinių grupės), vandentiekio ir nuotekų šalinimo tinklų (inžinerinių tinklų grupės) ir kitos paskirties statinio (kitų inžinerinių statinių grupės). Vilniaus r. sav., Nemežio sen., Skaidiškių k., Sodų g. 23A, statybos projektas
12004	SPV M. Rimeika	EL. parašas
12768	SPDV M. Rimeika	EL. parašas
	SPDR N.Štaras	
Kalbos trump. LT	Užsakovas: UAB "NEMĖŽIO KOMUNALININKAS"	Statyns: Skaidiškių kaimo vandens gerinimo įrenginiai
		Dokumento pavadinimas: Švaraus vandens rezervuaras. Planas ir pjūvis 1-1; M1:75
		Dokumento žymuo: 2501-XX-PP-T,VN.B-07
		Lapas Lapų
		1 1